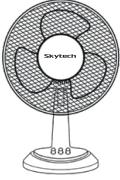


Skytech

VANTİLATÖR KULLANMA KILAVUZU



STF-1292 / STF-1296



STF-1680 / STF-1690



STF-1618



STF-2061



STF-1645



STF-1804



STF-1855



STF-2010



STF-1860

KULLANMA KILAVUZU

Cihazınızı kullanmaya başlamadan önce bu kullanma kılavuzunu dikkatlice okuyunuz ve ileride referans olabilmesi için saklayınız.

SERVİS LİSTESİ VE GARANTİ BELGESİ KULLANMA
KILAVUZUNUN İÇİNDEDİR

İÇİNDEKİLER

1. Önemli Güvenlik Önlemleri.....	2
2. Taşıma ve Nakliye Sırasında Dikkat Edilecek Hususlar.....	8
3. Temizlik ve Bakım.....	9
4. CİHAZIN TANIMI / STF-1292 - STF-1296.....	10
5. CİHAZIN TANIMI / STF-1680 - STF-1690.....	13
6. CİHAZIN TANIMI / STF-1645.....	16
7. CİHAZIN TANIMI / STF-1860.....	19
8. CİHAZIN TANIMI / STF-1804 - STF-1855.....	22
9. CİHAZIN TANIMI / STF-2010.....	27
10. CİHAZIN TANIMI / STF-2061.....	30
11. CİHAZIN TANIMI / STF-1618.....	32
12. CİHAZIN TANIMI / STF-2036.....	35
13. CİHAZIN TANIMI / STF-2055 - STF-2075.....	40
14. CİHAZIN TANIMI / STF-2062.....	45
15. CİHAZIN TANIMI / STF-2450.....	49
16. CİHAZIN TANIMI / STF-3030 - STF-3100.....	53
17. Teknik Özellikler.....	56
18. Sorun Giderme.....	58
19. Yetkili Servisler.....	60
20. Garanti Belgesi.....	86

ÖNEMLİ GÜVENLİK ÖNLEMLERİ, UYARILAR VE KULLANIM HATALARINA İLİŞKİN BİLGİLER

- 1.** Cihazı kullanmaya başlamadan önce bu kullanma kılavuzunu dikkatlice okuyunuz ve ileride referans olabilmesi için saklayınız. Cihazın başka bir kişiye geçici veya kalıcı olarak verilmesi durumunda kullanma kılavuzunu da cihazla birlikte veriniz.
- 2.** Bütün uyarılara dikkat ediniz ve cihazı kullanma talimatlarına uygun olarak kullanınız.
- 3.** Cihazı kutusundan çıkarınız ve cihazda, elektrik kablosunda, fişinde veya aksesuarlarında herhangi bir hasar olmadığından ve eksik bir aksesuar bulunmadığından emin olunuz. Cihazda, elektrik kablosunda veya aksesuarlarında herhangi bir hasar, kırık veya çatlak olması durumunda cihazı kullanmayınız ve satıcınıza başvurunuz. Belirli aralıklarla cihazda, aksesuarlarında ve elektrik kablosunda bir hasar olup olmadığını kontrol ediniz ve herhangi bir sorun olması durumunda size en yakın yetkili servise başvurunuz.
- 4.** Plastik naylon poşetler çocuklar ve bebekler için son derecede tehlikelidir. Boğulma tehlikesine neden olmaması için çocukların ve bebeklerin cihazın ve aksesuarlarının plastik naylon poşetleriyle oynamalarına kesinlikle izin vermeyiniz ve plastik naylon poşetleri çocukların ve bebeklerin yanında bırakmayınız.
- 5.** Bu cihaz, yanlarında güvenliklerinden sorumlu olacak yetişkin bir kişi olmadan, fiziksel, duyuşsal veya zihinsel engeli bulunan, tecrübesiz veya bilgisiz kişilerce ve çocuklar tarafından kullanıma uygun tasarlanmamıştır.
- 6.** Çocuklar elektrikli cihazların neden olabileceği tehlikelerden habersizlerdir. Çocukların cihazı bir oyun aracı olarak görmelerine, kullanmalarına veya cihazla oynamalarına izin vermeyiniz. Cihazı çocukların ulaşamayacağı bir yerde muhafaza ediniz. Cihazı çocukların yanında çalışır durumda bırakıp yanlarından uzaklaşmayınız. Cihaz çalışırken çocukların cihaza temas etmesine izin vermeyiniz ve cihazı ve kablosunu çocukların ulaşamayacağı bir yerde kullanınız. Cihazla oynamamaları için kullanım sırasında cihazı gözetim altında tutunuz ve çocukların cihazla oynamadıklarından emin olunuz.

7. Cihazı bebeklere, uyuyan çocuklara, yaşlılara veya kendilerini koruyamayacak kişilere doğru çalışır durumda bırakmayınız. Yanlarında güvenliklerinden sorumlu olacak yetişkin bir kişi olmadan bu kişilerin bulunduğu ortamlarda cihazı kullanmayınız.

8. Cihazı kullanacağınız elektrik şebekesi ile cihaz üzerinde bulunan teknik etikette belirtilen değerlerin (voltaj, frekans vb.) uygun olduğundan ve hattın uygun bir sigorta ile korunduğundan emin olunuz. Cihazı gerektiğinde kolaylıkla ulaşılabilecek bir prizde kullanınız. Kırık veya deforme olmuş elektrik prizlerini kesinlikle kullanmayınız. Elektrik fişini prizden fişten tutarak çıkarınız, kesinlikle kablodan tutarak çekmeyiniz. Elektrik kablosunu cihazın etrafına sarmayınız, cihazı kablodan tutarak taşımayınız veya kabloya asmayınız.

9. Cihazın kullanılacağı elektrik şebekesinin uygunluğu tüketicinin sorumluluğundadır ve ehliyetli bir elektrikçi tarafından yapılmış olması gerekmektedir. Cihazın yerel yönetmeliklere uygun olmayan elektrik şebekelerinde kullanılması nedeniyle meydana gelecek yaralanmalardan ve hasarlardan üretici firma sorumlu tutulamaz.

10. Cihazı kapatıp açmak için hız ayarlama düğmesini kullanınız. Cihazı kesinlikle elektrik fişini prize takarak ya da çıkararak açıp kapatmayınız. Yangına sebep olmamak için uzatma kablosu kullanmayınız. Cihazın elektrik fişini prize takmadan veya prizden çıkarmadan önce kademe anahtarının kapalı konumda olduğundan emin olunuz.

11. Cihaza, elektrik kablosuna ve fişine kesinlikle ıslak veya nemli ellerle dokunmayınız.

12. Elektrik fişini prize takmadan önce mutlaka priz giriş yerinin ve cihaz fişinin kuru olmasına dikkat ediniz. Elektrik fişi ve kablosu su veya herhangi bir sıvıya temas etmemelidir.

13. Cihazın kablo ve fişine zarar verecek hareketlerden kaçınınız. Cihazın elektrik kablosunun sıcak yüzeylere veya ağız aleve temas etmesine, kablonun herhangi bir şekilde hasar görmesine, ezilmesine veya bükülmesine izin vermemeyiniz ve elektrik kablosunu düzenli olarak kontrol ediniz. Elektrik kablosunun hasar görmesi durumunda cihazı kullanmayınız ve

yetkili servise başvurunuz. Ayrıca kabloyu halı, kilim gibi eşyaların altında, üzerine basılabilecek, insanların ayağına veya eline takılabilecek, çocuklar tarafından ulaşılabilecek, masa veya tezgah kenarından sarkacak veya herhangi bir kazaya neden olabilecek şekilde bırakmayınız.

14. Uzatma kablosu veya grup prizler kullanarak aynı prizde birden çok yüksek güç tüketen elektrikli cihazı çalıştırmayınız. Elektrik prizinin aşırı yüklenmesi yangına ve elektrik şokuna neden olabilir. Uzatma kablosu kullanımının zorunlu olması durumunda uygun özelliklerde topraklama bağlantısı olan bir kablo kullanılmalıdır. Cihazınıza zarar vermemek ve herhangi bir elektrik şoku veya yangın tehlikesine neden olmaması için yeterli akımı sağlayamayacak uzatma kabloları kullanmayınız.

15. Cihazı çalışır durumda bırakıp uzun süre yanından uzaklaşmayınız ve gözetimsiz bırakmayınız. Cihazı kullanmadığınız durumlarda cihazı kapatınız ve elektrik fişini prizden çıkarınız.

16. Cihazı koruyucu kafes olmadan veya montajını tamamlamadan çalıştırmayınız. Cihazı ilk çalıştırmadan önce tüm parçalarında doğru monte edildiğinden ve vida ve somunlarının iyice sıkıldığından emin olunuz. Hatalı montaj yangın ve yaralanmalara neden olabilir.

17. Cihaz çalışır durumda iken taşımayınız veya hareket ettirmeyiniz. Cihazın taşınmak istenmesi durumunda ilk olarak cihazı kapatınız, elektrik fişini prizden çıkarınız ve pervanenin durmasını bekleyiniz. Pervaneye çalışır durumda iken kesinlikle dokunmaya çalışmayınız.

18. Cihazı soba, radyatör, elektrik ocağı vb. her türlü ısı kaynağından güç hatlarından, elektriksel güç devrelerinden ve manyetik alan oluşturan cihazlardan uzak tutunuz. Diğer cihazlara temas etmesine izin vermeyiniz. Cihazı ve aksesuarlarını doğrudan güneş ışığı altında bırakmayınız. Yangın tehlikesine veya cihazın hasar görmesine neden olmaması için cihazı, cihaz parçalarını ve aksesuarlarını mum vb. alev, ateş veya ısı kaynaklarının veya tehlike oluşturabilecek nesnelerin çevresinde bırakmayınız.

19. Cihazın üzerine su veya herhangi bir sıvı püskürtmeyiniz.

20. Bu cihaz kapalı alanda kullanıma uygun tasarlanmıştır. Cihazınızı serin ve kuru bir yerde tutunuz. Cihazı açık alanda, yağış altında yağmur, kar yağışı veya rüzgaramaruz kalacak şekilde) pencere kenarında, balkonda, banyo, lavabo, küvet veya yüzme havuzu yanında, aşırı nemli, üzerine su gelebilecek, cihazın suya düşebileceği, su buharı veya neme maruz kalabileceği ortamlarda, hava nemlendirici cihazların çevresinde, ıslak ellerle veya amacı dışında kullanmayınız. Cihazı su veya başka bir sıvının içine sokmayınız. Cihaza su veya diğer sıvıların temas etmesine veya cihazın içine sızmasına izin vermeyiniz. Ayrıca cihaz çevresinde vazveya sürahi gibi içinde su veya başka sıvılar olan cisimleri bırakmayınız. Özellikle motor bölümüne su girmemesine dikkat ediniz. Yağmur suyu, su veya diğer sıvı maddelerin cihaza temas etmesi elektrik şokuna, yaralanmalara, hasara ve yangına neden olabilir.

21. Cihazın üzerinde bulunan hız kademeli açma/kapama anahtarı dışında cihazla birlikte çalışan herhangi bir kontrol donanımı, zamanlayıcı veya uzaktan kumanda bulunmamaktadır. Cihaza herhangi bir kontrol cihazı eklemeye çalışmayınız veya cihazda bulunan kontrol ve güvenlik araçlarını sökmezsiniz. Cihaz donanımında değişiklik yapmaya çalışmayınız. Cihazı voltaj dönüştürücü ve harici zamanlayıcı, dimmer, uzaktan kumanda vb. kontrol cihazlarıyla kullanmayınız veya cihaza eklemeye çalışmayınız. Cihaz kapağının açılması, kontrol ve güvenlik araçlarının sökülmesi ve cihaz fonksiyonlarının değiştirilmesi yaralanmalara ve hayati tehlikelere neden olabilir. Ayrıca cihaz garanti kapsamı dışında kalacaktır.

22. Cihazın içerisinde hayati tehlikelere neden olabilecek düzeyde izole edilmemiş yüksek voltaj bulunmaktadır. Cihazı kesinlikle açmayınız, cihazı parçalarına ayırmayınız, cihaz üzerinde bulunan havalandırma deliklerinden içeriye herhangi bir cisim sokmayınız veya herhangi bir sıvının girmesine izin vermeyiniz. Özellikle metal cisimler ve sıvılar cihazda kısa devre ve elektrik şoku riskine, hasara ve yangına neden olabilir.

23. Cihazı sağlam, sert, düzgün, kaygan olmayan, temiz ve kuru bir zeminde kullanınız. Cihazınızı kesinlikle karton, köpük vb. sağlam olmayan nesnelere üzerine koymayınız. Cihaz çalışırken

cihazın sarsılmadığından emin olunuz. Yeterince dayanıklı olmayan yüzeyler cihaz çalışırken titreşimlerin oluşmasına ve cihazın devrilmesine neden olabilir.

24. Cihazı tavana asmayınız veya monte etmeyiniz. Ayrıca cihaz, pencere ya da duvar dışına veya balkona monte edilmemelidir.

25. Hava akımının önünde uzun süre durmayınız. Cihazın üzerini örtmeyiniz veya hava akımını engellemeyiniz. Hava akımının engellenmemesi için cihazın etrafında yeterli mesafe bırakılmalıdır.

26. Özellikle cihaz çalışırken koruyucu kafesten içeriye parmaklarınızı veya herhangi bir cisim sokmayınız.

27. Uzun saçların, ip vb. maddelerin pervane tarafından çekilebileceğini göz önünde bulundurunuz ve bunların koruyucu kafesten içeriye girmemesine dikkat ediniz. Aksi halde uzun saçların, ip vb. maddelerin pervane tarafından kapılması yaralanmalara veya cihazın hasar görmesine neden olabilir.

28. Cihaz çalışırken pervanelere kesinlikle dokunmayınız.

29. Cihazın hareketli parçalarına dokunmayınız.

30. Pervane kanatlarının açılarını değiştirmeye çalışmayınız.

31. Temizlik ve bakım işlemlerine başlamadan veya cihazın herhangi bir parçasını sökmeden önce cihazı kapatınız, elektrik fişini prizden çıkarınız ve pervanenin tamamen durmasını bekleyiniz.

32. Cihazı temizlemek için hafif nemli yumuşak bir bezle cihaz yüzeyini siliniz ve daha sonra kuru bir bezle kurulayınız. Cihaz tamamen kurumadan kesinlikle elektrik fişini prize takmayınız. Cihazı temizlemek için kesinlikle su veya başka sıvılara sokmayınız, aşındırıcı malzemeler ile cihaz yüzeyini kazımayınız veya deterjan, tiner vb. kimyasal çözücüler kullanmayınız.

33. Cihazı yanıcı, parlayıcı ve patlayıcı maddelerin yanında veya bulunduğu yerlerde ve tozlu veya buharlı ortamlarda kullanmayınız. Cihazın kullanıldığı ortamda benzin, tiner, alkol, boya veya herhangi bir yanıcı, parlayıcı ve patlayıcı maddenin bulunmadığından emin olunuz. Cihazın bulunduğu ortamda gaz kaçağı olması durumunda elektrik fişini prize takmayınız veya takılıysa fişi prizden çıkarmayınız, cihazı kesinlikle çalıştırmayınız ve ortamı havalandırınız.

34. Cihazı aşırı tozlu, cihazın içine sıcak parçacıkların girebileceği veya kıvılcım sıçrayabileceği ortamlarda kullanmayınız.
35. Cihazı 4 0°C ve üzeri sıcaklıklardaki ortamlarda çalıştırmayınız.
36. Cihazın taşıma ve kullanım sırasında düşmesine, ezilmesine, herhangi bir şekilde darbe almasına veya aşırı derecede sarsılmasına izin vermeyiniz. Cihazın düşmesi, darbe alması, hasar görmesi veya kaza durumunda derhal elektrik fişini prizden çıkarınız, cihazı kullanmayınız ve yetkili servise başvurunuz.
37. Çalışma esnasında pervanelerin düzgün dönmediğinin veya cihazın normal olmayan sesler çıkardığının fark edilmesi durumunda cihazı hemen kapatınız ve yetkili servise başvurunuz.
38. Cihazın anormal çalışması veya arıza yapması durumunda, her kullanımdan sonra veya temizlik işlemlerinden önce cihazınızın elektrik fişini prizden çıkarınız.
39. Üretici firma, bu kullanma kılavuzunda belirtilen kullanım talimatlarına, güvenlik önlemlerine ve uyarılara uyulmaması nedeniyle insanlara, diğer canlılara, çevreye, eşyalara ve cihaza gelebilecek zararlardan dolayı sorumluluk kabul etmemektedir. Cihazın bu kılavuzda bulunan talimatlara aykırı kullanılması veya taşınması, düşürülmesi veya darbe alması durumlarında cihazda oluşan hasarlar garanti kapsamı dışında kalacaktır. Üretici firma, yanlış veya hatalı kullanımlardan veya cihaza yetkisiz müdahaleden kaynaklanan arıza ve hasarlardan dolayı sorumluluk kabul etmemektedir.
40. Cihazı kesinlikle diğer evsel atıklarla birlikte atmayınız. Cihazın ekonomik kullanım ömrünün dolması durumunda, güvenli geri dönüşüm için lütfen geri dönüşüm kuruluşlarıyla veya belediyeler ile temasa geçiniz ve cihazı yerel yönetmeliklere uygun şekilde bertaraf ediniz.
41. Arızalı veya hasarlı parçaların yerine sadece orijinal yedek parçalar kullanılmalıdır.
42. Cihazda sadece orijinal ve cihazla birlikte verilen veya üretici tarafından tavsiye edilen aksesuarları ve parçaları kullanınız. Cihazda başka ürünlere ait aksesuarları kesinlikle kullanmayınız.
43. Elektrik kablosunun veya fişinin hasar görmesi durumunda

cihazı kesinlikle kullanmayınız, kabloyu veya fişini kendiniz değiştirmeye çalışmayınız veya yetkisiz kişilerin cihaza müdahale etmesine izin vermeyiniz. Cihazın elektrik kablosu ve fişi yetkili servis tarafından uygun bir kablo ile değiştirilmelidir.

44. Cihazın arızalanması, düşmesi, darbe alması, hasar görmesi, cihaz gövdesinde kırık veya çatlak oluşması, cihazın içine yabancı cisim veya sıvı girmesi, cihazın yağış (yağmur, kar vb.) veya neme maruz kalması, cihazdan koku veya duman çıkması, elektrik kablosunun veya fişinin zarar görmesi veya kaza durumunda cihazı hemen kapatınız ve elektrik fişini prizden çıkarınız. Hasarlı cihazları kullanmayınız. Cihazın gövdesini kesinlikle açmayınız, cihazı kendiniz onarmaya çalışmayınız veya yetkisiz kişilerin cihaza müdahale etmesine izin vermeyiniz ve yetkili servise başvurunuz. Cihazın hasar gören herhangi bir parçası sadece yetkili servisler tarafından değiştirilebilir.

- Islak iken dokunmayınız.
- Pervaneye dokunmayınız.
- Ventilator pencereveya duvar dışına monte edilemez.

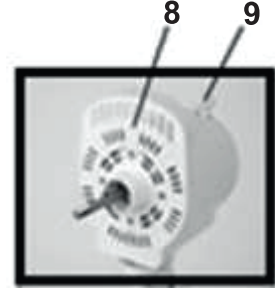
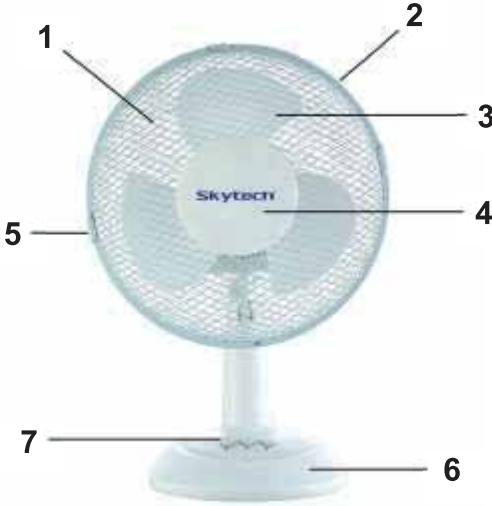
TAŞIMA VE NAKLİYE SIRASINDA DİKKAT EDİLECEK HUSUSLAR

1. Cihazı orijinal ambalajında taşıyınız. Orijinal ambalajın bulunmaması durumunda cihazı, cihazı koruyacak yumuşak bir beze sararak taşıyınız. Yanlış ambalajlama cihazın zarar görmesine neden olabilir.
2. Taşıma sırasında ürünü normal konumunda tutunuz.
3. Cihazın ve ambalajının ıslanmasına izin vermeyiniz.
4. Cihazı kablodan tutarak taşımayınız.
5. Taşıma sırasında cihazın üzerine ağır bir şey koymayınız.
6. Cihazın taşıma veya nakliye sırasında düşmesine, ezilmesine, herhangi bir şekilde darbe almasına veya aşırı derecede sarsılmasına izin vermeyiniz. Cihazın düşmesi, darbe alması, hasar görmesi veya kaza durumunda cihazı kullanmayınız ve yetkili servise başvurunuz.
7. Ürünün müşteriye tesliminden sonra taşıma sırasında oluşan hasarlar garanti kapsamına girmez.

TEMİZLİK VE BAKIM

- Temizlik ve bakım işlemlerine başlamadan önce cihazı kapatınız, elektrik fişini prizden çıkarınız ve pervanenin durmasını bekleyiniz.
- Cihazın yeterli hava sirkülasyonunu sağlayabilmesi ve motorun havalandırma kanallarının toz nedeniyle tıkanmaması için belirli aralıklarla tozunun alınması gerekir. Cihazınızı sadece hafif nemli yumuşak bir bezle siliniz ve ardından kuru bir bez ile kurulaştırınız. Cihaz tam ailen kurumadan kesinlikle elektrik fişini prize takmayınız ve cihazı kullanmayınız.
- Cihaz yüzeyini temizlemek için kesinlikle kimyasal maddeler veya deterjan kullanmayınız veya aşındırıcı malzemeler ile cihaz yüzeyini kazımayınız.
- Cihazı, elektrik kablosunu ve fişini kesinlikle su veya başka bir sıvıya sokmayınız veya akan suda (musluk altında) yıkamayınız.
- Bu cihazda kullanıcı tarafından yapılabilecek herhangi bir bakım veya onarım yoktur. Temizlik veya bakım amacıyla cihaz gövdesini açmayınız, cihazı sökmeyiniz ve cihaza müdahale etmeyiniz. Cihaz gövdesinin açılması cihazda kısa devreye veya elektrik şoku riskine, hasara veya yangına neden olabilir. Gerekli durumlarda yetkili servise başvurunuz.
- Bu cihaz periyodik bakım gerektirmemektedir.

STF-1292 - STF-1296



1. Ön Koruma Kafesi
2. Arka Koruma Kafesi
3. Pervane
4. Disk Kapak
5. Kafesleri Birleştirme Somunu
6. Taban
7. Kontrol Paneli
8. Motor Yuvası
9. Salınım Düğmesi

CİHAZIN MONTAJI

DİKKAT: Cihazın montajı tamamlanmadan ve koruyucu kafesler takılmadan cihazın elektrik fişini prize takmayınız.



1. Motor yuvası.
2. Arka koruma kafesini (2) yukarıda gösterildiği gibi motor yuvasına yerleştiriniz.
3. Plastik somunu (5) yerleştiriniz ve saat yönünde çevirerek sıkınız.



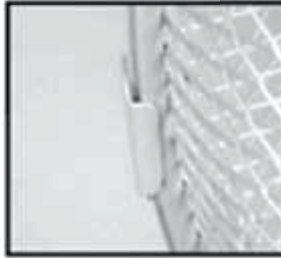
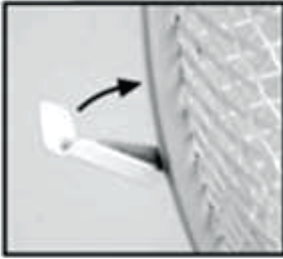
4. Pervaneyi (3) metal mile yerleřtiriniz ve saat yönünün tersine çevirerek yerine tam olarak oturduğundan emin olunuz.

5. Tutucu kapağı saat yönünün tersine çevirerek sıkınız.



6. Disk kapağı (4) ön koruma kafesine (1), vidalayınız.

7. Ön koruma kafesini (1) arka koruma kafesine (2) monte ediniz. Kenarlardaki küçük delikleri hizalayınız ve somun ve civatayı kullanarak kafesleri birbirine tutturunuz ardından kanca klipsleri takınız.



CİHAZIN KULLANIMI

1. Cihazı uygun bir yere yerleřtiriniz.
2. Elektrik fiřini prize takınız.
3. Kontrol panelinden uygun hız seviyesini seřiniz. Kontrol panelinde "1" veya "2" numaralı tuřa basarak 2 farklı seřenekten istediđiniz hız seviyesini seřebilirsiniz veya "0" tuřuna basarak cihazı kapatabilirsiniz.

Cihazın Salınımı:

Motor gövdesinin üzerindeki salınım düđmesine (9) basılarak cihazın salınım fonksiyonu etkinleřtirilebilir. Salınımı durdurmak için salınım düđmesinin (9) geriye dođru çekilmesi gerekir.

Salınım sırasında salınımın herhangi bir nedenle engellenmediğinden emin olunuz. Salınımın engellenmesi cihazda hasara neden olabilir.

NOT: Bu kılavuzda bulunan tüm resimler, şemalar ve fonksiyon açıklamaları referans amaçlıdır. Üretici firma önceden haber vermeksizin ürün görünümünde, teknik özelliklerinde ve fonksiyonlarında değişiklik yapma hakkını saklı tutar.

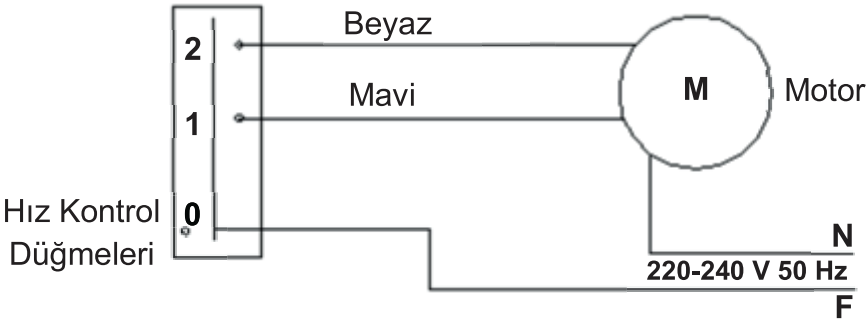
BİGİLENDİRME

Malın ayıplı olduğunun anlaşılması durumunda tüketici, 6502 sayılı Tüketicinin Korunması Hakkında Kanununun 11. Maddesinde yer alan;

- Sözleşmeden dönme,
 - Satış bedelinden indirim isteme,
 - Satılanın ücretsiz onarılmasını isteme,
 - Satılanın ayıpsız bir misli ile değiştirilmesini isteme,
- haklarından birini kullanabilir.

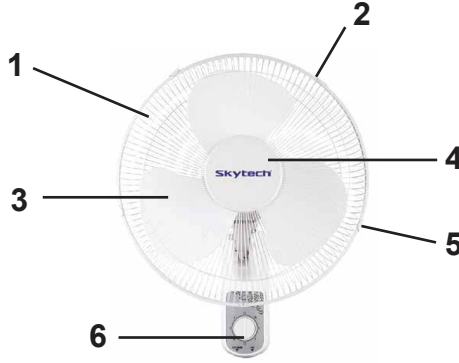
Tüketici, garantiden doğan haklarının kullanılması ile ilgili olarak çıkabilecek uyuşmazlıklarda yerleşim yerinin bulunduğu veya tüketici işleminin yapıldığı yerdeki Tüketici Hakem Heyetine veya Tüketici Mahkemesine başvurabilir.

ELEKTRİK DEVRE ŞEMASI



NOT: Üretici firma, bu kullanma kılavuzunda belirtilen kullanım talimatlarına ve güvenlik önlemlerine uyulmaması nedeniyle insanlara, diğer canlılara, çevreye, eşyalara ve cihaza gelebilecek zararlardan dolayı sorumluluk kabul etmemektedir. Cihazın bu kılavuzda bulunan talimatlara aykırı kullanılması veya taşınması ve düşürülmesi veya darbe alması durumlarında cihazda oluşan hasarlar garanti kapsamı dışında kalacaktır.

STF-1680 - STF-1690



- | | |
|-----------------------|---------------------------------|
| 1. Ön Koruma Kafesi | 4. Disk Kapak |
| 2. Arka Koruma Kafesi | 5. Kafesleri Birleştirme Somunu |
| 3. Pervane | 6. Kontrol Paneli |

CİHAZIN MONTAJI

DİKKAT: Cihazın montajı tamamlanmadan ve koruyucu kafesler takılmadan cihazın elektrik fişini prize takmayınız.

MONTAJ TALİMATLARI

1. Koruma kilit somununu motor gövdesinden gevşetin.
2. Arka korumayı motor gövdesine sıkıca yerleştirin ve ardından koruma kilit somununu saat yönünde sıkıca çevirerek sabitleyin.
3. Bıçağı motor mili boyunca itin. Saat yönünün tersine çevirerek döndürücü ile sıkıca sabitleyin.

4. Ön Korumanin kancasını Arka Korumaya takarak Ön Korumayı Arka Korumaya monte edin ve ardından 4 vidayla (sağlanan) birlikte sabitleyin.
5. Asma plakasını duvara vidalayabilirsiniz, fanla birlikte gelen 3 vidayı kullanarak, fanın altına sabitlenmiş asma plakasını duvara sabitlenmiş asma plakasına yerleştirin.



Kontrol Paneli

CİHAZIN KULLANIMI

1. Kabloyu uygun bir 220-240V a.c prize takın.
2. Fanı açmak için hız anahtarı çizgisini (1) düşük. (2) orta veya (3) yüksek işaretine çekin, Fanı kapatmak için hız anahtarını (0) kapalı işaretine döndürün.
3. HIZ, istediğiniz soğutma konforu seviyesi için hız anahtarı çizgisini çekerek ayarlanır.
4. Salınımı başlatmak ve durdurmak için, salınımı başlatmak için salınım anahtarı hattını bir kez çekin, salınımı durdurmak için salınım anahtarını tekrar çekin.

Cihazın Salınımı:

Motor gövdesinin üzerindeki salınım düğmesine basılarak cihazın salınım fonksiyonu etkinleştirilebilir. Salınımı durdurmak için salınım düğmesinin geriye doğru çekilmesi gerekir.

Salınım sırasında salınımın herhangi bir nedenle engellenmediğinden emin olunuz. Salınımın engellenmesi cihazda hasara neden olabilir.

NOT: Bu kılavuzda bulunan tüm resimler, şemalar ve fonksiyon açıklamaları referans amaçlıdır. Üretici firma önceden haber vermeksizin ürün görünümünde, teknik özelliklerinde ve fonksiyonlarında değişiklik yapma hakkını saklı tutar.

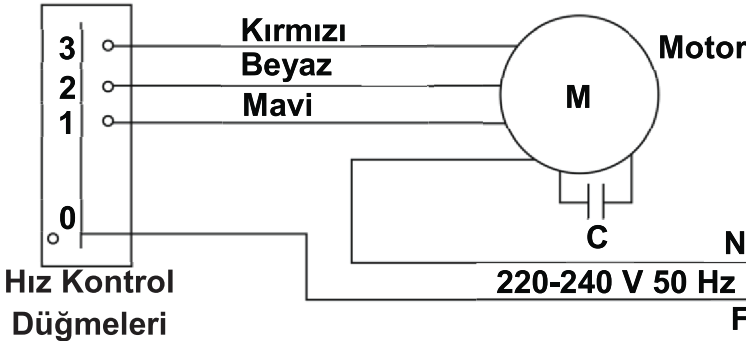
BİGİLENDİRME

Malın ayıplı olduğunun anlaşılması durumunda tüketici, 6502 sayılı Tüketicinin Korunması Hakkında Kanunun 11. Maddesinde yer alan;

- a) Sözleşmeden dönme,
 - b) Satış bedelinden indirim isteme,
 - c) Satılanın ücretsiz onarılmasını isteme,
 - ç) Satılanın ayıpsız bir misli ile değiştirilmesini isteme,
- haklarından birini kullanabilir.

Tüketici, garantiden doğan haklarının kullanılması ile ilgili olarak çıkabilecek uyuşmazlıklarda yerleşim yerinin bulunduğu veya tüketici işleminin yapıldığı yerdeki Tüketici Hakem Heyetine veya Tüketici Mahkemesine başvurabilir.

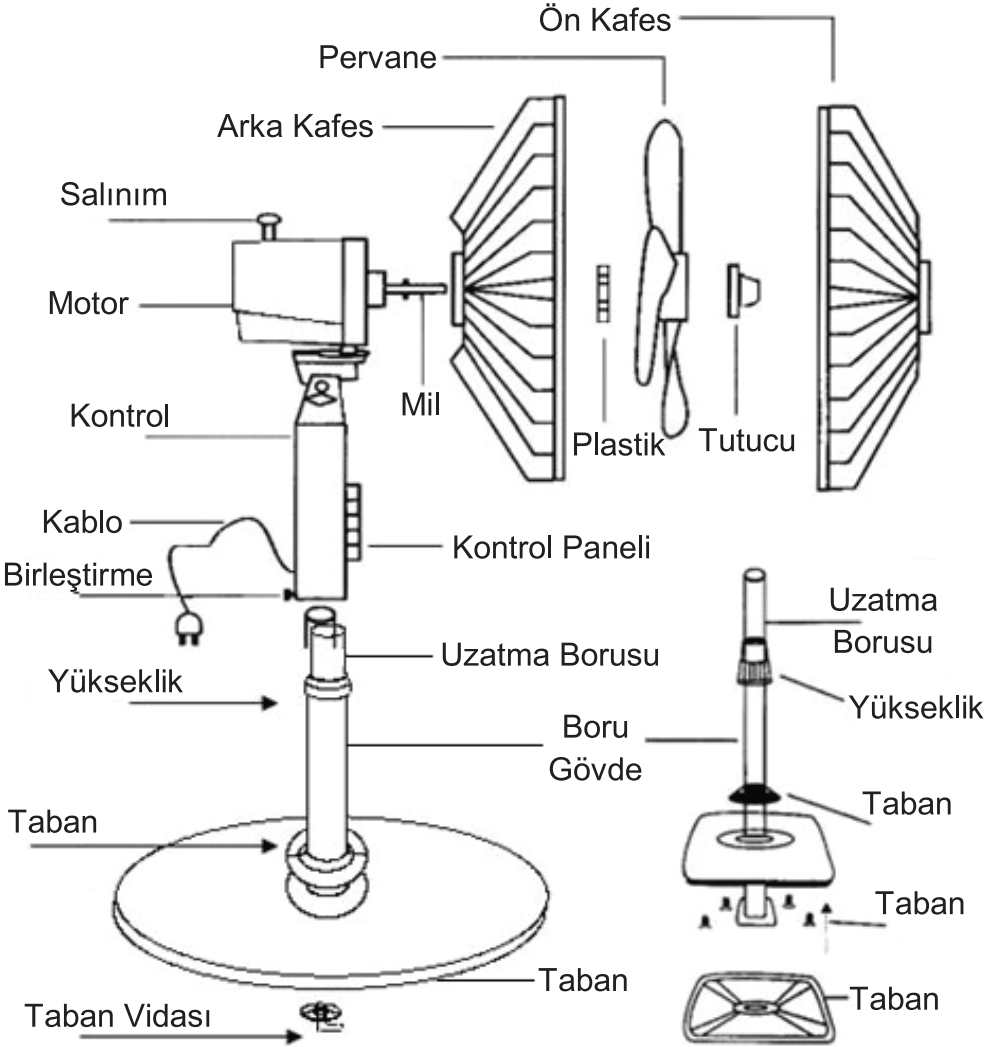
ELEKTRİK DEVRE ŞEMASI



NOT: Üretici firma, bu kullanma kılavuzunda belirtilen kullanım talimatlarına ve güvenlik önlemlerine uyulmaması nedeniyle insanlara, diğer canlılara, çevreye, eşyalara ve cihaza gelebilecek zararlardan dolayı sorumluluk kabul etmemektedir. Cihazın bu kılavuzda bulunan talimatlara aykırı kullanılması veya taşınması ve düşürülmesi veya darbe alması durumlarında cihazda oluşan hasarlar garanti kapsamı dışında kalacaktır.

STF-1645

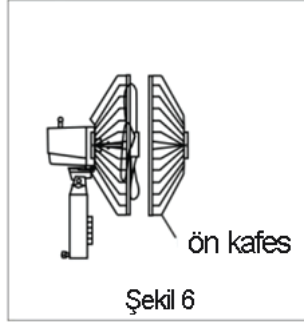
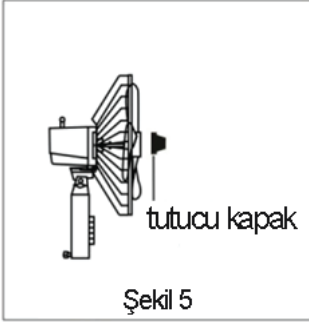
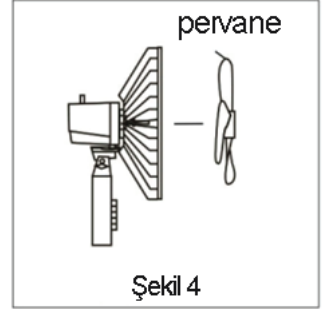
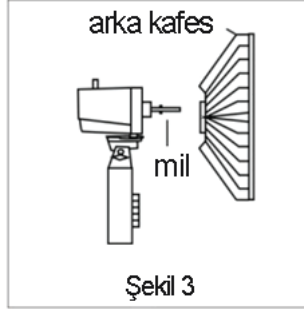
DİKKAT: Cihazın montajı tamamlanmadan ve koruyucu kafesler takılmadan cihazın elektrik fişini prize takmayınız.



Şekil 1

Not: Resim referans amaçlıdır, cihazın görünümü farklı olabilir.

1. Boru gövdeyi taban üzerine vidalayın ve taban kapağını yerine takınız.
2. Yükseklik ayar vidasını boru gövdenin üzerine takınız.
3. Uzatma borusunu yükseklik ayar vidasından geçirerek boru gövdeye yerleştiriniz ve yükseklik ayar vidasını sıkınız.
4. Kontrol panelli motor gövdesini uzatma borusuna yerleştiriniz ve sabitleme vidasını uzatma borusu üzerindeki yerine vidalayınız.



5. Tutucu kapağı saat yönünde, plastik somunu saat yönünün tersine çevirerek yerinden çıkartınız (**Şekil 2**).
6. Arka kafesi şekil 3'de gösterildiği gibi motor üzerine yerleştiriniz, plastik somunu saat yönünde çevirerek arka kafesi motora sabitleyiniz.
7. Pervaneyi mile yerleştiriniz ve yerine tam olarak oturduğundan emin olunuz (**Şekil 4**).
8. Tutucu kapağı mile yerleştiriniz ve saat yönünün tersine çevirerek iyice sıkınız (**Şekil 5**).
9. Ön kafesi arka kafesin üzerine yerleştiriniz ve klipleri sıkıştırarak kafesleri birbirine sabitleyiniz (**Şekil 6**).
10. Kablo bağlantıları yapılırken, motor ile elektrik fişi arasında

yeterli kablo uzunluđu olduđundan emin olunuz. Yetersiz kablo uzunluđu, salınım sırasında kablonun kısa kalmasına ve salınımın engellenmesine neden olabilir.

CİHAZIN KULLANIMI

1. Cihazı uygun, kuru, düz ve sağlam bir zemin üzerine yerleştiriniz.

2. Elektrik fişini uygun prize takınız.

3. Hız Seçimi:

Kontrol panelinden uygun hız seviyesini seçiniz. (0:Kapalı, 1:En düşük, 2:Orta, 3:Yüksek)

4. Salınım Fonksiyonu:

Motor gövdesinin üzerindeki salınım düğmesine basarak cihazın salınım fonksiyonu etkinleştirilebilirsiniz. Salınımı durdurmak için salınım düğmesini eski konumuna getiriniz.

5. Zamanlayıcı:

Kontrol paneli üzerindeki zamanlayıcıyı kullanarak veya kumanda üzerindeki (kumandalı modellerde) "ZAMAN" tuşuna basarak cihazı 0,5 saat, 1 saat, 2 saat, 4 saat, 7,5 saate kadar (modele göre değişiklik gösterir) otomatik olarak kapanması için programlayabilirsiniz.

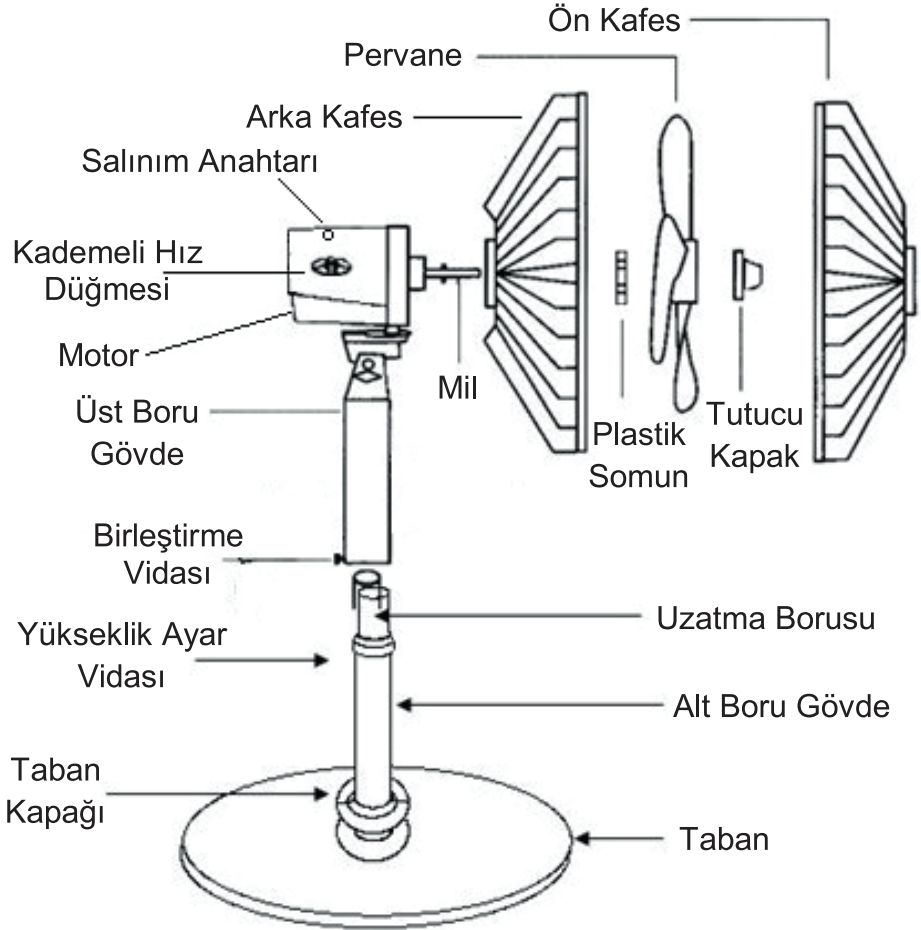
Not: Cihaz zamanlayıcı tarafından kapatıldıysa cihazı tekrar çalıştırmak için zamanlayıcıyı ON konumuna getiriniz.

6. Cihazı durdurmak için; kontrol paneli üzerinden "0:Kapalı" konumunu seçiniz.

STF-1860

- Bu cihaz sadece havalandırma amacıyla, kişisel kullanıma yönelik olarak tasarlanmıştır. Ticari kullanıma uygun değildir. Cihazı amacı dışında kullanmayınız.

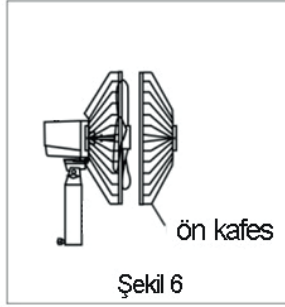
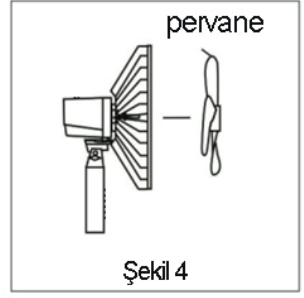
DİKKAT: Cihazın montajı tamamlanmadan ve koruyucu kafesler takılmadan cihazın elektrik fişini prize takmayınız.



Not: Resim referans amaçlıdır, cihazın görünümü farklı olabilir.

CİHAZIN MONTAJI

1. Boru gövdeyi taban üzerine vidalayın ve taban kapağını yerine takın.
2. Yükseklik ayar vidasını boru gövdenin üzerine takın.
3. Uzatma borusunu yükseklik ayar vidasından geçirerek boru gövdeye yerleştirin ve yükseklik ayar vidasını sıkın.
4. Kontrol panelli motor gövdesini uzatma borusuna yerleştirin ve sabitleme vidasını uzatma borusu üzerindeki yerine vidalayın.



5. Tutucu kapağı saat yönünde, plastik somunu saat yönünün tersine çevirerek yerinden çıkartın (**Şekil 2**).
6. Arka kafesi şekil 3'de gösterildiği gibi motor üzerine yerleştirin, plastik somunu saat yönünde çevirerek arka kafesi motora sabitleyin.
7. Pervaneyi mile yerleştirin ve yerine tam olarak oturduğundan emin olun (**Şekil 4**).
8. Tutucu kapağı mile yerleştirerek saat yönünün tersine çevirerek iyice sıkın (**Şekil 5**).
9. Ön kafesi arka kafesin üzerine yerleştirin ve klipleri

sıkıştırarak kafesleri birbirine sabitleyin (**Şekil 6**).

10. Kablo bağlantıları yapılırken, motor ile elektrik fişi arasında yeterli kablo uzunluğu olduğundan emin olunuz. Yetersiz kablo uzunluğu, salınım sırasında kablonun kısa kalmasına ve salınımın engellenmesine neden olabilir.

CİHAZIN KULLANIMI

1. Cihazı kullanacağınız elektrik şebekesi ile cihaz üzerinde bulunan teknik etikette belirtilen değerlerin (voltaj, frekans vb.) uygun olduğundan emin olunuz. (AC 220-240V~50Hz)

2. Cihazı uygun, düz bir zemin üzerine yerleştiriniz.

3. Hız seviyesi anahtarının "0" konumunda olduğundan emin olunuz.

4. Fanın boyunu kişisel tercihinize göre ayarlayabilmek için, fanın üzerinde bulunan yükseklik ayar vidasını gevşeterek yukarı veya aşağı dilediğiniz boya getirdikten sonra vidayı sıkıştırınız. Bu ayarlamayı yaparken fanın düşmesinden kaçınmak için, fanın kafasını yukarı kaldırınız.

5. Elektrik fişini prize takınız.

6. Kontrol panelinden uygun hız seviyesini seçiniz.

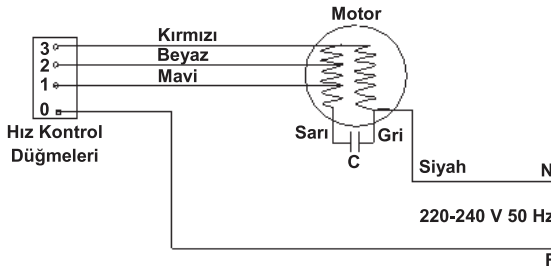
(0:Kapalı, 1:En düşük, 2:Orta, 3:En yüksek)

7. Cihazınızı kullanmadığınız zaman kapalı ("0" konumunda) olduğundan emin olunuz.

Salınım Fonksiyonu:

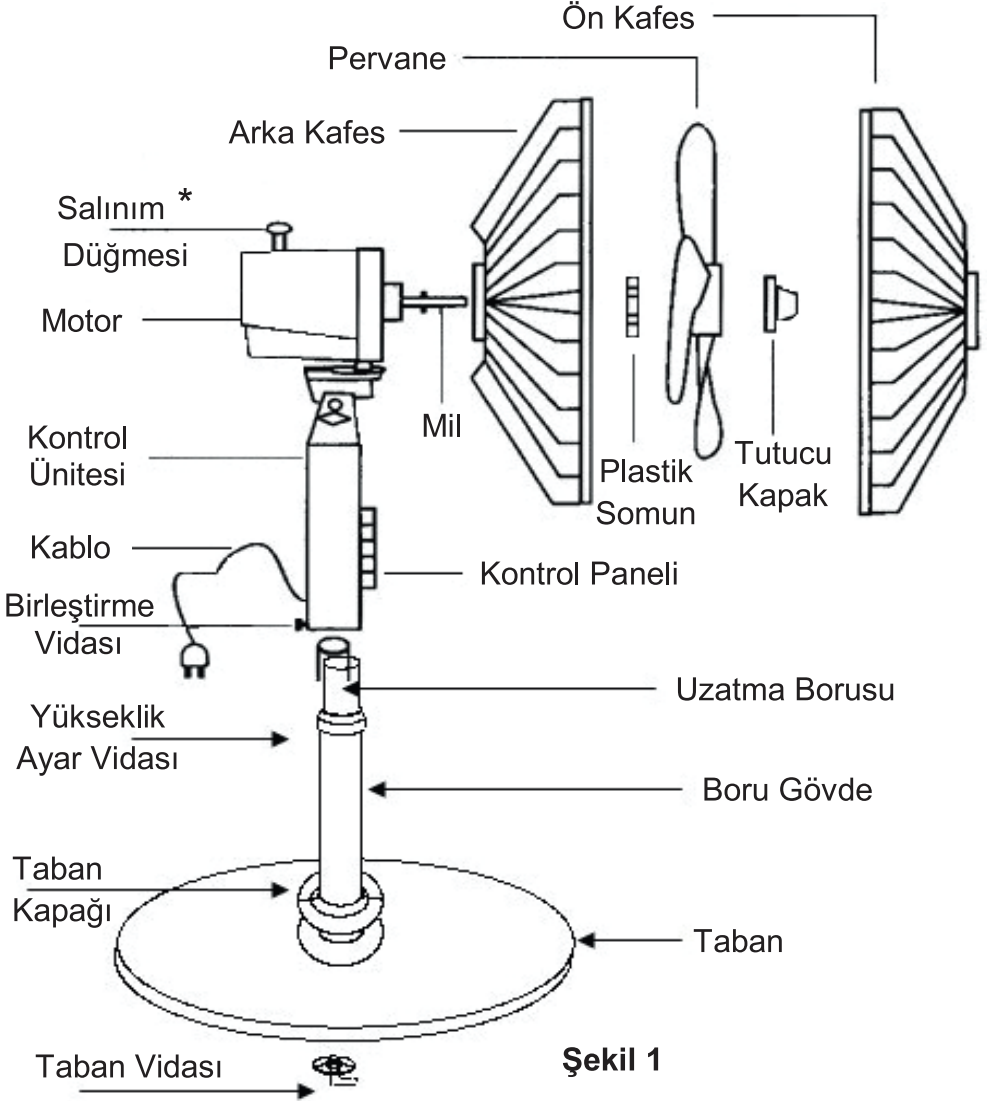
Motor gövdesinin üzerindeki salınım düğmesine basılarak cihazın salınım fonksiyonu etkinleştirilebilir. Salınımı durdurmak için salınım düğmesini eski konumuna getiriniz. Salınım sırasında salınımın herhangi bir nedenle engellenmediğinden emin olunuz. Salınımın engellenmesi cihazda hasara neden olabilir.

ELEKTİRİK DEVRE ŞEMASI



STF-1804 - STF-1855

DİKKAT: Cihazın montajı tamamlanmadan ve koruyucu kafesler takılmadan cihazın elektrik fişini prize takmayınız.

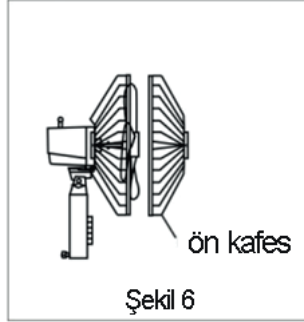
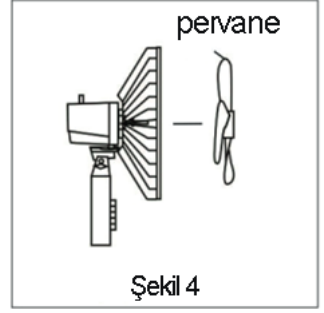
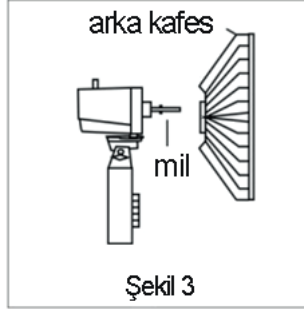


Not: Resim referans amaçlıdır, cihazın görünümü farklı olabilir.

*

STF-1804 Modelini kapsar.

1. Boru gövdeyi taban üzerine vidalayın ve taban kapağını yerine takınız.
2. Yükseklik ayar vidasını boru gövdenin üzerine takınız.
3. Uzatma borusunu yükseklik ayar vidasından geçirerek boru gövdeye yerleştiriniz ve yükseklik ayar vidasını sıkınız.
4. Kontrol panelli motor gövdesini uzatma borusuna yerleştiriniz ve sabitleme vidasını uzatma borusu üzerindeki yerine vidalayınız.



5. Tutucu kapağı saat yönünde, plastik somunu saat yönünün tersine çevirerek yerinden çıkartınız (**Şekil 2**).
6. Arka kafesi şekil 3'de gösterildiği gibi motor üzerine yerleştiriniz, plastik somunu saat yönünde çevirerek arka kafesi motora sabitleyiniz.
7. Pervaneyi mile yerleştiriniz ve yerine tam olarak oturduğundan emin olunuz (**Şekil 4**).
8. Tutucu kapağı mile yerleştiriniz ve saat yönünün tersine çevirerek iyice sıkınız (**Şekil 5**).
9. Ön kafesi arka kafesin üzerine yerleştiriniz ve klipleri sıkıştırarak kafesleri birbirine sabitleyiniz (**Şekil 6**).
10. Kablo bağlantıları yapılırken, motor ile elektrik fişi arasında

yeterli kablo uzunluęu olduęundan emin olunuz. Yetersiz kablo uzunluęu, salınım sırasında kablonun kısa kalmasına ve salınımın engellenmesine neden olabilir.

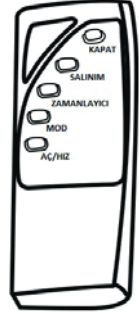
CİHAZIN KULLANIMI

1. Cihazı uygun, kuru, düz ve sağlam bir zemin üzerine yerleřtiriniz.

2. Elektrik fiřini uygun prize takınız.

3. Uzaktan Kumanda:**

Uzaktan kumandanın alıřtırılması için; 2 AAA pil (birlikte verilmez) gerekmektedir. Pilleri takmak için, başparmaęınız ile uzaktan kumandanın arka tarafında bulunan girintiye basarak kapaęı çıkarınız. Pilleri içindeki diyagrama göre (+) ve (-) yönlerine dikkat ederek pil yuvasına yerleřtiriniz. Ardından kapaęı yerine takınız.



**	STF-1855 modelini kapsar.
----	---------------------------

4. Hız Seçimi:

Kumandasız modeller için; kontrol panelinden uygun hız seviyesini seçiniz. (0:Kapalı, 1:En düşük, 2:Orta, 3:Yüksek)

Kumandalı modeller için; uzaktan kumanda üzerindeki "AÇMA/HIZ" tuřuna basarak öncelikle cihazınızı açınız ve arka arkaya basarak uygun hız seviyesini seçiniz. İlk basışınızda açılacak, ikinci basışınızda "1" seviyesinde, üçüncü basışınızda "2" seviyesinde ve dördüncü basışınızda "3" seviyesinde alıřacaktır. Seviyeler ayarlandıka kontrol paneli üzerinde o seviyeye denk gelen LED yanacaktır.

5. Salınım Fonksiyonu:

Kumandasız modeller için; motor gövdesinin üzerindeki salınım düęmesine basarak cihazın salınım fonksiyonu etkinleřtirilebilirsiniz. Salınımı durdurmak için salınım düęmesini geriye doęru çekiniz. **Kumandalı modeller için;** kumanda üzerindeki "SALINIM" tuřuna basarak cihazın salınım fonksiyonu etkinleřtirilebilirsiniz. Salınımı durdurmak için "SALINIM" tuřuna tekrar basınız. Salınımın engellenmemesi için yeterli kablo

uzunluğunun bırakıldığından ve salınımın herhangi bir nedenle engellenmediğinden emin olunuz.

6. Zamanlayıcı:

Kontrol paneli üzerindeki zamanlayıcıyı kullanarak veya kumanda üzerindeki (kumandalı modellerde) “ZAMAN” tuşuna basarak cihazı 0,5 saat, 1 saat, 2 saat, 4 saat, 7,5 saate kadar (modele göre değişiklik gösterir) otomatik olarak kapanması için programlayabilirsiniz. Kumandalı modellerde, seçiminizi yaptığınızda kontrol paneli üzerinde seçtiğiniz saate denk gelen LED ya da LED lambalar yanacaktır. Örneğin 7 saat için 4 saat, 2 saat ve 1 saat (4+2+1=7) LED lambaları aynı anda yanacaktır.

Not: Cihaz zamanlayıcı tarafından kapatıldıysa cihazı tekrar çalıştırmak için zamanlayıcıyı ON konumuna getiriniz.

7. Rüzgâr Modlarının Seçilmesi:**

Kontrol paneli ya da uzaktan kumanda üzerindeki “MOD” düğmesine arka arkaya basarak istenen rüzgâr modunu seçebilirsiniz. Bu esnada kontrol paneli üzerinde seçtiğiniz rüzgâr moduna ait LED lamba (doğal, genel ya da uyku) yanacaktır.

Doğal Mod: Bu modda fan hızı hızlıdan yavaş, yavaştan hızlıya otomatik olarak olarak değişerek doğal rüzgâr etkisi oluşturulur.

Uyku Modu: Bu modda fan hızı en düşük seviyeye getirilerek rahat bir uyku ortamı sağlanır.

**	STF-1855 modelini kapsar.
----	---------------------------

NOT: Doğal ve uyku modlarında fan hızı seçilemez, fan hızı seçilen rüzgâr moduna göre otomatik olarak ayarlanır.

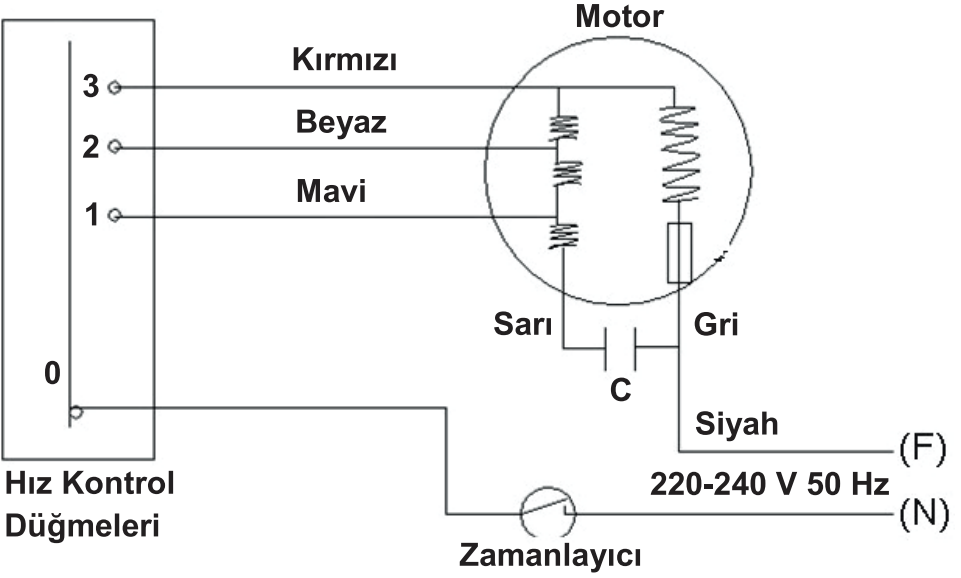
8. Cihazı durdurmak için; kontrol paneli üzerinden “0:Kapalı” konumunu seçiniz ya da uzaktan kumanda üzerindeki (kumandalı modellerde) “OFF” tuşuna basınız.

UYARI:

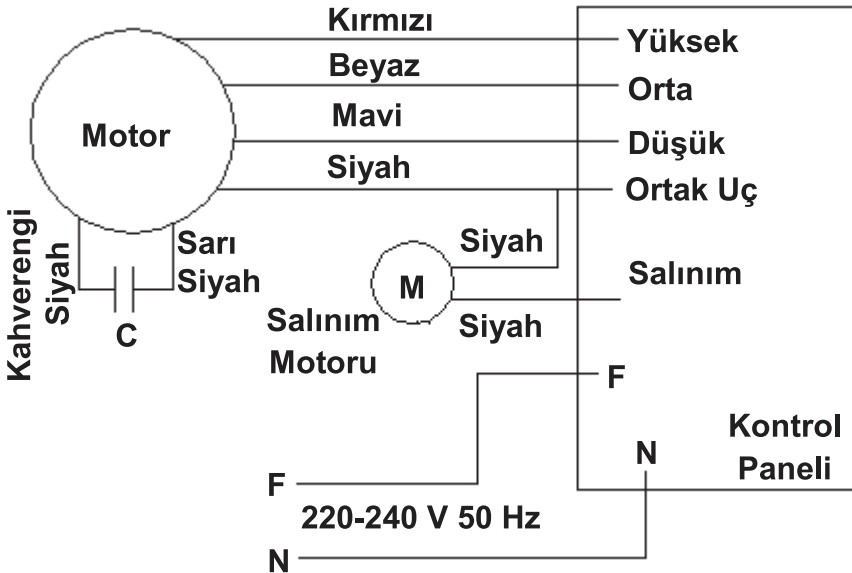
- Pillerin gücü azaldığında kumanda fonksiyonlarını algılamama ya da geç algılama gibi durumlar olabilir. Bu durumda pilleri yenisi ile değiştiriniz.
- Eski ve yeni veya başka marka ve tipte pilleri birlikte kullanmayınız.
- Pillerde sızıntı veya patlamalara neden olmaması için kesinlikle pilleri şarj etmeye, ısıtmaya veya bölmeye (içini açmaya) çalışmayınız.
- Cihazınızın uzun süre kullanılmayacağı durumlarda kumandanın pillerini çıkarınız. Aksi halde uzun süre kullanılmayan piller akabilir ve kumandaya zarar verebilir.

ELEKTRİK DEVRE ŞEMASI

STF-1804



STF-1855

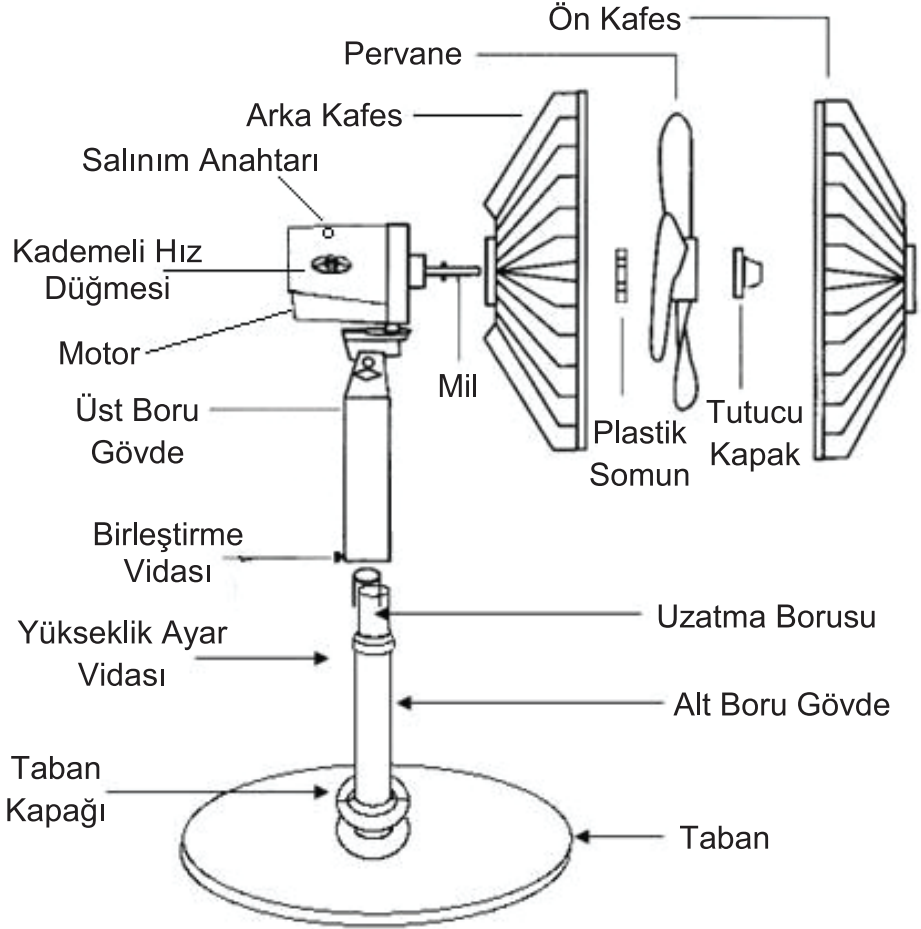


STF-2010

- Bu cihaz sadece havalandırma amacıyla, kişisel kullanıma yönelik olarak tasarlanmıştır. Ticari kullanıma uygun değildir. Cihazı amacı dışında kullanmayınız.

CİHAZIN TANITIMI

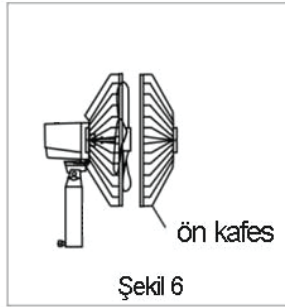
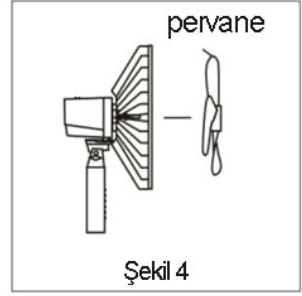
DİKKAT: Cihazın montajı tamamlanmadan ve koruyucu kafesler takılmadan cihazın elektrik fişini prize takmayınız.



Not: Resim referans amaçlıdır, cihazın görünümü farklı olabilir.

CİHAZIN MONTAJI

1. Boru gövdeyi taban üzerine vidalayınız ve taban kapağını yerine takınız.
2. Yükseklik ayar vidasını boru gövdenin üzerine takınız.
3. Uzatma borusunu yükseklik ayar vidasından geçirerek boru gövdeye yerleştiriniz ve yükseklik ayar vidasını sıkınız.
4. Kontrol panelli motor gövdesini uzatma borusuna yerleştiriniz ve sabitleme vidasını uzatma borusu üzerindeki yerine vidalayınız.



5. Tutucu kapağı saat yönünde, plastik somunu saat yönünün tersine çevirerek yerinden çıkartınız (**Şekil 2**).
6. Arka kafesi şekil 3'de gösterildiği gibi motor üzerine yerleştiriniz, plastik somunu saat yönünde çevirerek arka kafesi motora sabitleyiniz.
7. Pervaneyi mile yerleştiriniz ve yerine tam olarak oturduğundan emin olunuz (**Şekil 4**).
8. Tutucu kapağı mile yerleştirerek saat yönünün tersine çevirerek iyice sıkınız (**Şekil 5**).
9. Ön kafesi arka kafesin üzerine yerleştiriniz ve klipleri

sıkıştırarak kafesleri birbirine sabitleyiniz (**Şekil 6**).

10. Kablo bağlantıları yapılırken, motor ile elektrik fişi arasında yeterli kablo uzunluğu olduğundan emin olunuz. Yetersiz kablo uzunluğu, salınım sırasında kablonun kısa kalmasına ve salınımın engellenmesine neden olabilir.

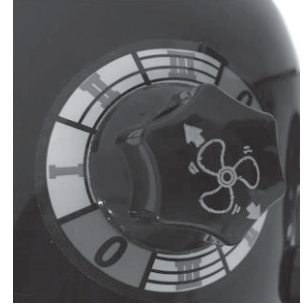
CİHAZIN KULLANIMI

1. Cihazı uygun, kuru, düz ve sağlam bir zemin üzerine yerleştiriniz.
2. Elektrik fişini prize takınız.
3. Motor gövdesi üzerinde bulunan hız kademeli açma/kapama anahtarını "1", "2" veya "3" konumuna getirerek 3 farklı seçenekten istediğiniz hız seviyesini seçebilirsiniz veya anahtarı "0" konumuna getirerek cihazı kapatabilirsiniz. (**Şekil A**)

(0:Kapalı, 1:En düşük, 2:Orta, 3:En yüksek)

Salınım Fonksiyonu:

Motor gövdesinin üzerinde bulunan salınım düğmesini "I" konumuna getirerek cihazın salınım fonksiyonu etkinleştirilebilir. Salınımı durdurmak için salınım düğmesini "0" konumuna getiriniz (**Şekil B**). Salınımın engellenmemesi için yeterli kablo uzunluğunun bırakıldığından ve salınımın herhangi bir nedenle engellenmediğinden emin olunuz.

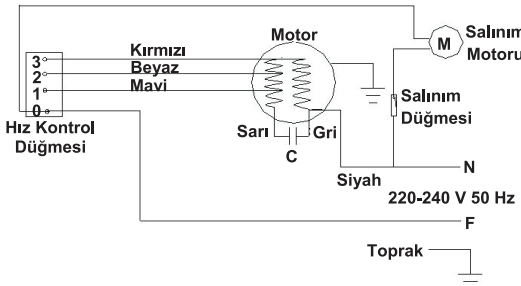


Şekil A



Şekil B

ELEKTİRİK DEVRE ŞEMASI



STF-2061

CİHAZIN MONTAJI

Cihazın tüm parçalarını kutudan çıkarınız ve ayaklarını yönlerine dikkat ederek cihaz tabanındaki konumlarına monte ediniz.

Öncelikle fanı ters çeviriniz ve ardından cihaz kutusundan çıkan ayakları (iki adet), doğru yönde olduğuna emin olarak, fanın altındaki yuvalara denk gelecek şekilde itiniz.

DİKKAT: Cihazın montajı tamamlanmadan cihazın elektrik fişini prize takmayınız ve cihazı kullanmayınız.

Ayakların takılmadan kullanılması cihazın devrilmesine ve hasar görmesine neden olabilir.



CİHAZIN TANITIMI



Hız kademeli açma/kapama anahtarı

Koruyucu kafes

Pervane

Ayaklar

CİHAZIN KULLANIMI

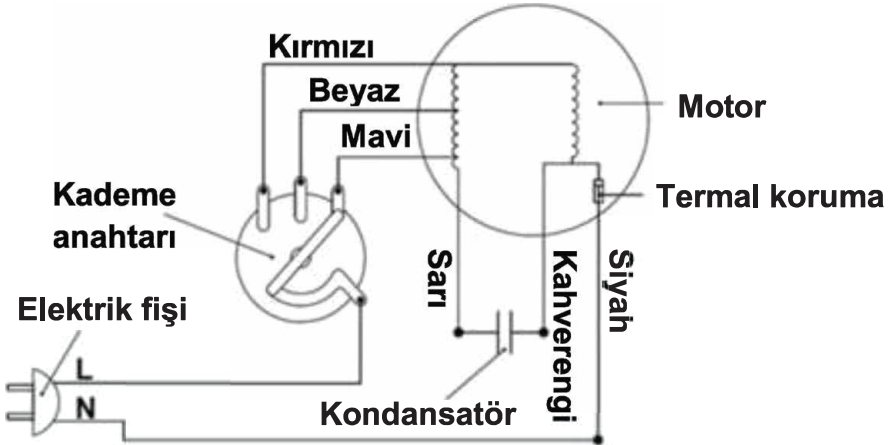
1. Cihazı uygun, kuru, düz ve sağlam bir zemin üzerine yerleştiriniz.
2. Elektrik fişini prize takınız.
3. Kontrol panelinden uygun hız seviyesini seçiniz. Kontrol panelinde bulunan kademe anahtarını "1", "2" veya "3" konumuna getirerek 3 farklı seçenektan istediğiniz hız seviyesini (1: Düşük, 2: Orta, 3: Yüksek) seçebilirsiniz veya anahtarı "0" konumuna getirerek cihazı kapatabilirsiniz.

Eğim Ayarı:

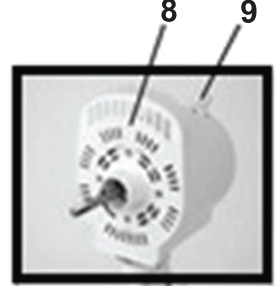
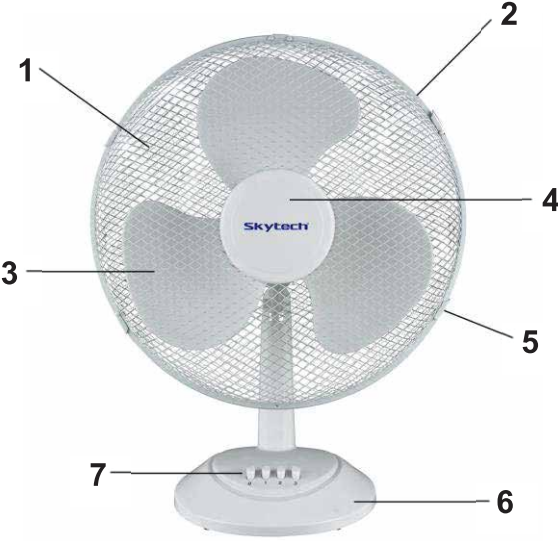
Cihazın motor bölümü ileriye veya geriye doğru hafifçe itilerek eğim istenilen açıda ayarlanabilir.



ELEKTİRİK DEVRE ŞEMASI



STF-1618



1. Ön Koruma Kafesi
2. Arka Koruma Kafesi
3. Pervane
4. Disk Kapak
5. Kafesleri Birleştirme Somunu
6. Taban
7. Kontrol Paneli
8. Motor Yuvası
9. Salınım Düğmesi

CİHAZIN MONTAJI

DİKKAT: Cihazın montajı tamamlanmadan ve koruyucu kafesler takılmadan cihazın elektrik fişini prize takmayınız.



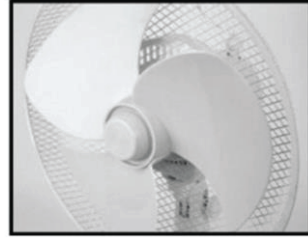
1. Motor yuvası.



2. Arka koruma kafesini (2) yukarıda gösterildiği gibi motor yuvasına yerleştiriniz.



3. Plastik somunu (5) yerleştiriniz ve saat yönünde çevirerek sıkınız.



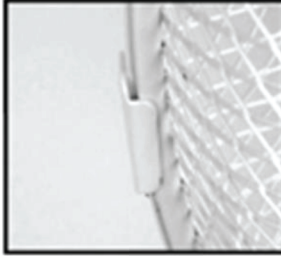
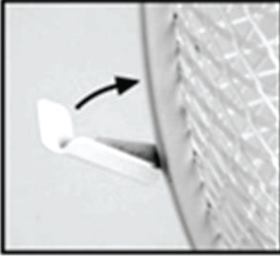
4. Pervaneyi (3) metal mile yerleřtiriniz ve saat yönünün tersine çevirerek yerine tam olarak oturduğundan emin olunuz.

5. Tutucu kapağı saat yönünün tersine çevirerek sıkınız.



Ön Koruma Kafesinin Arkadan Görünümü

6. Disk kapağı (4) ön koruma kafesine (1), vidalayınız.



7. Ön koruma kafesini (1) arka koruma kafesine (2) monte ediniz. Kenarlardaki küçük delikleri hizalayınız ve somun ve civatayı kullanarak kafesleri birbirine tutturunuz ardından kanca klipsleri takınız.

CİHAZIN KULLANIMI

1. Cihazı uygun bir yere yerleřtiriniz.
2. Elektrik fiřini prize takınız.
3. Kontrol panelinden uygun hız seviyesini seřiniz. Kontrol panelinde “1”, “2” veya “3” numaralı tuřa basarak 3 farklı seřenekten istediđiniz hız seviyesini seřebilirsiniz veya “0” tuřuna basarak cihazı kapatabilirsiniz.

Cihazın Salınımı:

Motor gövdesinin üzerindeki salınım düđmesine (9) basılarak cihazın salınım fonksiyonu etkinleřtirilebilir. Salınımı durdurmak için salınım düđmesinin (9) geriye dođru çekilmesi gerekir.

Salınım sırasında salınımın herhangi bir nedenle engellenmediğinden emin olunuz. Salınımın engellenmesi cihazda hasara neden olabilir.

NOT: Bu kılavuzda bulunan tüm resimler, şemalar ve fonksiyon açıklamaları referans amaçlıdır. Üretici firma önceden haber vermeksizin ürün görünümünde, teknik özelliklerinde ve fonksiyonlarında değişiklik yapma hakkını saklı tutar.

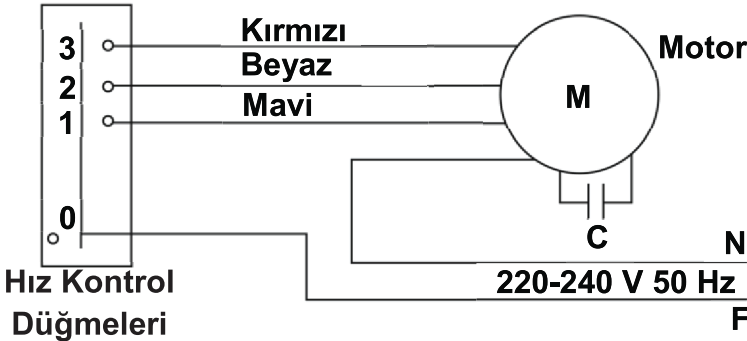
BİGİLENDİRME

Malın ayıplı olduğunun anlaşılması durumunda tüketici, 6502 sayılı Tüketicinin Korunması Hakkında Kanununun 11. Maddesinde yer alan;

- Sözleşmeden dönme,
 - Satış bedelinden indirim isteme,
 - Satılanın ücretsiz onarılmasını isteme,
 - Satılanın ayıpsız bir misli ile değiştirilmesini isteme,
- haklarından birini kullanabilir.

Tüketici, garantiden doğan haklarının kullanılması ile ilgili olarak çıkabilecek uyuşmazlıklarda yerleşim yerinin bulunduğu veya tüketici işleminin yapıldığı yerdeki Tüketici Hakem Heyetine veya Tüketici Mahkemesine başvurabilir.

ELEKTRİK DEVRE ŞEMASI

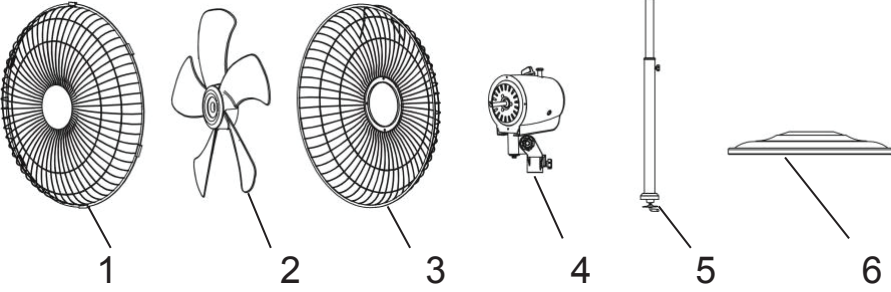


NOT: Üretici firma, bu kullanma kılavuzunda belirtilen kullanım talimatlarına ve güvenlik önlemlerine uyulmaması nedeniyle insanlara, diğer canlılara, çevreye, eşyalara ve cihaza gelebilecek zararlardan dolayı sorumluluk kabul etmemektedir. Cihazın bu kılavuzda bulunan talimatlara aykırı kullanılması veya taşınması ve düşürülmesi veya darbe alması durumlarında cihazda oluşan hasarlar garanti kapsamı dışında kalacaktır.

STF-2036

CİHAZIN TANITIMI

STF-2036 Ayaklı Vantilatör



1. Ön Kafes 2. Pervane 3. Arka Kafes 4. Motor 5. Uzatma Borusu
6. Taban

KULLANIM AMACI

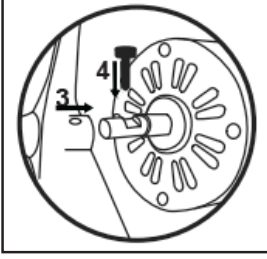
Bu cihaz sadece havalandırma amacıyla, kişisel kullanıma yönelik olarak tasarlanmıştır. Ticari kullanıma uygun değildir. Cihazı amacı dışında kullanmayınız.

CİHAZIN MONTAJI

DİKKAT: Cihazın montajı tamamlanmadan ve koruyucu kafesler takılmadan cihazın elektrik fişini prize takmayınız.

1. Motoru çıkartınız.
2. Arka ızgarayı (3 numaralı parça) motora takınız.
3. Pervaneyi (2 numaralı parça), ŞEKİL-A da gösterildiği gibi vida kısmı yuvaya denk gelecek şekilde motor (4 numaralı parça) miline yerleştiriniz ve yerine tam olarak oturduğundan emin olduktan sonra vidalayınız.
4. Ön ızgarayı (1 numaralı parça), arka ızgarayla (3 numaralı parça) birbirine sabitlenecek şekilde takınız.
5. Uzatma borusunu (5 numaralı parça), tabana (6 numaralı parça) yerleştiriniz. (Bu madde ayaklı model için geçerlidir.)

ŞEKİL-A



Ayaklı model için; oluşan iki parçayı birleştiriniz.

- Fanı kurarken lütfen montaj diyagramına bakınız.
- Duvar tipi modellerde uzatma borusu ve taban bulunmamaktadır.

- ! Cihazınızı kullanmadan önce hasarları var mı kontrol ediniz.
- ! Sıralamayı doğru bir şekilde yaptığınızdan emin olunuz ve motor bağlantılarını kontrol ediniz.
- ! Motor üzerine pervanelerin sıkıca yerleştiğinden emin olunuz. Elinizle döndürerek pervanenin dönüp dönmediğini kontrol ediniz. Pervanenin serbest bir şekilde dönüyor olması gerekir.
- ! Ön fan ızgarasının arka fan ızgarasına sabitlendiğinden emin olunuz.

KULLANMA TALİMATLARI

1. Cihazı kullanacağınız elektrik şebekesi ile cihaz üzerinde bulunan teknik etikette belirtilen değerlerin (voltaj, frekans vb.) uygun olduğundan emin olunuz. (AC 220-240V~50Hz)
2. Cihazınızın fişini prize takınız.
3. Kontrol paneli veya uzaktan kumanda üzerinde bulunan "AÇ/KAPAT" düğmesine basınız. Kontrol paneli üzerinde bulunan "GÜÇ" yazısının yanındaki LED yanacaktır.
4. **Hız Ayarı:** Hız ayarını yapmak için, kontrol paneli veya uzaktan kumanda üzerinde bulunan "HIZ" tuşuna arka arkaya basarak uygun hız seviyesini seçiniz. İlk basışınızda "DÜŞÜK" seviyede, ikinci basışınızda "ORTA" seviyede ve üçüncü basışınızda "YÜKSEK" seviyede çalışacaktır. Seviyeler ayarlandıkça kontrol paneli üzerinde o seviyeye denk gelen LED lamba yanacaktır.

5. Salınım Fonksiyonu: Kontrol paneli veya uzaktan kumanda üzerinde bulunan “SALINIM” düğmesine basarak cihazın salınım fonksiyonu etkinleştirilebilirsiniz. Salınımı durdurmak için kontrol paneli veya uzaktan kumanda üzerinde bulunan “SALINIM” düğmesine tekrar basınız. Salınımın engellenmemesi için yeterli kablo uzunluğunun bırakıldığından ve salınımın herhangi bir nedenle engellenmediğinden emin olunuz.

6. Zamanlayıcı Fonksiyonu: Kontrol paneli veya uzaktan kumanda üzerinde bulunan “ZAMANLAYICI” düğmesine basarak cihazı 30 dakika, 1 saat, 2 saat, 4 saat ve 7,5 saate kadar otomatik olarak kapanması için programlayabilirsiniz. Seçiminizi yaptığınızda kontrol paneli üzerinde seçtiğiniz saate denk gelen LED ya da LED lambalar yanacaktır. Örneğin 7 saat için 4 saat, 2 saat ve 1 saat ($4+2+1=7$) LED lambaları aynı anda yanacaktır.

7. Rüzgar Modlarının Seçilmesi:

Kontrol paneli ya da uzaktan kumanda üzerindeki “MOD” düğmesine arka arkaya basarak istenen rüzgar modunu seçebilirsiniz. Bu esnada kontrol paneli üzerinde seçtiğiniz rüzgar moduna ait LED lamba (doğal, genel ya da uyku) yanacaktır.

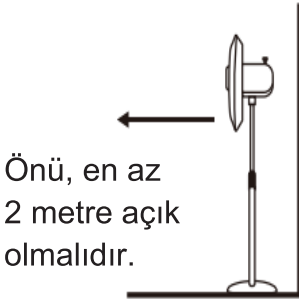
Doğal Mod: Bu modda fan hızı hızlıdan yavaş, yavaştan hızlıya otomatik olarak olarak değişerek doğal rüzgar etkisi oluşturulur.

Uyku Modu: Bu modda fan hızı en düşük seviyeye getirilerek rahat bir uyku ortamı sağlanır.

Genel Mod: Bu modda fan hızı seçilen fan hızında (düşük, orta, yüksek) çalışır.

NOT: Doğal ve uyku modlarında fan hızı seçilemez, fan hızı seçilen rüzgâr moduna göre otomatik olarak ayarlanır.

8. Cihazınızı kullanmadığınız durumlarda, cihazınızın fişini prizden çekiniz.



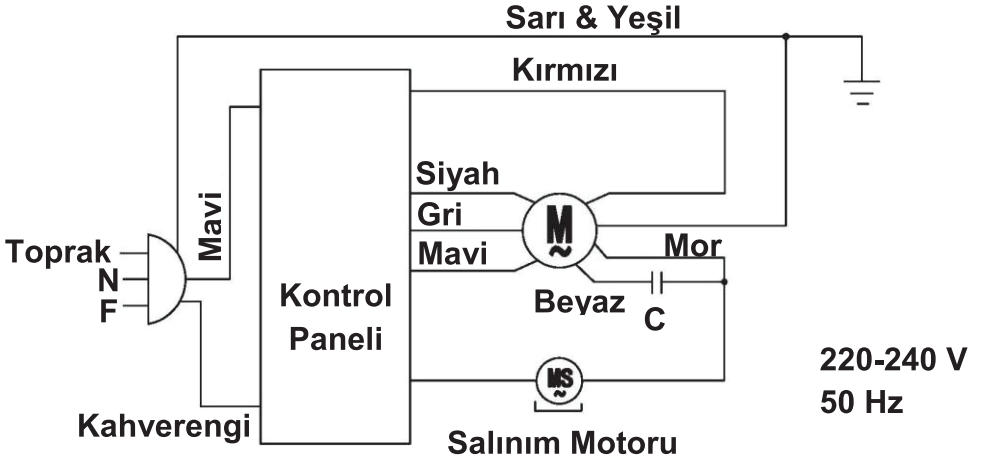
Kullanım esnasında, ürünün en az 2 metre önünde, pervane rüzgârını kesebilecek duvar, kolon gibi herhangi bir engel olmamalıdır.

NOT: Uzaktan kumandanın çalıştırılması için 2 adet AAA tip pil (cihazla birlikte verilmez) gerekmektedir. Pilleri takmak için, başparmağınız ile uzaktan kumandanın arka tarafında bulunan girintiye basarak kapağı çıkarınız. Pilleri pil yuvasında gösterildiği gibi (+) ve (-) yönlerine dikkat ederek yerleştiriniz. Ardından kapağı yerine takınız.

UYARI:

- Pillerin gücü azaldığında kumanda fonksiyonlarını algılamama ya da geç algılama gibi durumlar olabilir. Bu durumda pilleri yenisi ile değiştiriniz.
- Eski ve yeni veya başka marka ve tipte pilleri birlikte kullanmayınız.
- Pillerde sızıntı veya patlamalara neden olmaması için kesinlikle pilleri şarj etmeye, ısıtmaya veya bölmeye (içini açmaya) çalışmayınız.
- Cihazınızın uzun süre kullanılmayacağı durumlarda kumandanın pillerini çıkarınız. Aksi halde uzun süre kullanılmayan piller akabilir ve kumandaya zarar verebilir.

ELEKTRİK DEVRE ŞEMASI

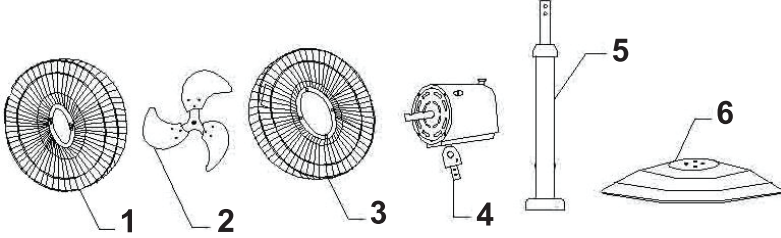


NOT: Bu kılavuzda bulunan tüm resimler, şemalar, montaj diyagramları ve fonksiyon açıklamaları referans amaçlıdır. Üretici firma önceden haber vermeksizin ürün görünümünde, teknik özelliklerinde ve fonksiyonlarında değişiklik yapma hakkını saklı tutar.

STF-2055 / STF-2075

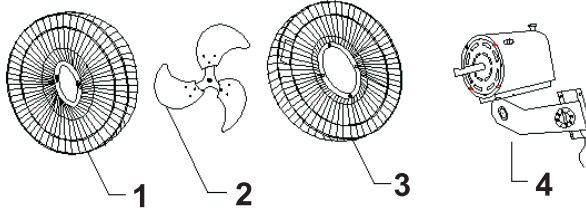
CİHAZIN TANITIMI

STF2055 (Ayaklı Vantilatör)

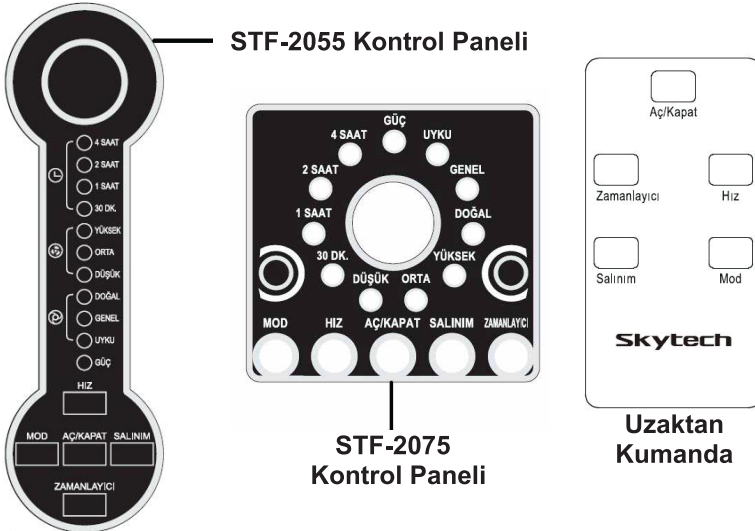


1. Ön Kafes 2. Pervane 3. Arka Kafes 4. Motor 5. Uzatma Borusu
6. Taban

STF-2075 (Duvar Tipi Vantilatör)



1. Ön Kafes 2. Pervane 3. Arka Kafes 4. Motor & Duvar Aparatı



KULLANIM AMACI

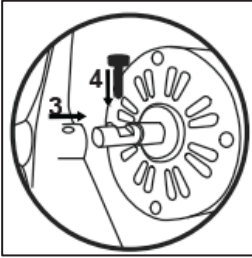
Bu cihaz sadece havalandırma amacıyla, kişisel kullanıma yönelik olarak tasarlanmıştır. Ticari kullanıma uygun değildir. Cihazı amacı dışında kullanmayınız.

CIHAZIN MONTAJI

DİKKAT: Cihazın montajı tamamlanmadan ve koruyucu kafesler takılmadan cihazın elektrik fişini prize takmayınız.

1. Motoru çıkartınız.
2. Arka ızgarayı (3 numaralı parça) motora takınız.
3. Pervaneyi (2 numaralı parça), ŞEKİL-A da gösterildiği gibi vida kısmı yuvaya denk gelecek şekilde motor (4 numaralı parça) miline yerleştiriniz ve yerine tam olarak oturduğundan emin olduktan sonra vidalayınız.
4. Ön ızgarayı (1 numaralı parça), arka ızgarayla (3 numaralı parça) birbirine sabitlenecek şekilde takınız.
5. Uzatma borusunu (5 numaralı parça), tabana (6 numaralı parça) yerleştiriniz. (Bu madde ayaklı model için geçerlidir.)

ŞEKİL-A



Ayaklı model için; oluşan iki parçayı birleştiriniz.

- Fanı kurarken lütfen montaj diyagramına bakınız.
- Duvar tipi modellerde uzatma borusu ve taban bulunmamaktadır.

- ! Cihazınızı kullanmadan önce hasarları var mı kontrol ediniz.
- ! Sıralamayı doğru bir şekilde yaptığınızdan emin olunuz ve motor bağlantılarını kontrol ediniz.
- ! Motor üzerine pervanelerin sıkıca yerleştiğinden emin olunuz. Elinizle döndürerek pervanenin dönüp dönmediğini kontrol ediniz. Pervanenin serbest bir şekilde dönüyor olması gerekir.
- ! Ön fan ızgarasının arka fan ızgarasına sabitlendiğinden emin olunuz.

KULLANMA TALİMATLARI

1. Cihazı kullanacağınız elektrik şebekesi ile cihaz üzerinde bulunan teknik etikette belirtilen değerlerin (voltaj, frekans vb.) uygun olduğundan emin olunuz. (AC 220-240V~50Hz)

2. Cihazınızın fişini prize takınız.

3. Kontrol paneli veya uzaktan kumanda üzerinde bulunan “AÇ/KAPAT” düğmesine basınız. Kontrol paneli üzerinde bulunan “GÜÇ” yazısının yanındaki LED yanacaktır.

4. **Hız Ayarı:** Hız ayarını yapmak için, kontrol paneli veya uzaktan kumanda üzerinde bulunan “HIZ” tuşuna arka arkaya basarak uygun hız seviyesini seçiniz. İlk basışınızda “DÜŞÜK” seviyede, ikinci basışınızda “ORTA” seviyede ve üçüncü basışınızda “YÜKSEK” seviyede çalışacaktır. Seviyeler ayarlandıkça kontrol paneli üzerinde o seviyeye denk gelen LED lamba yanacaktır.

5. **Salınım Fonksiyonu:** Kontrol paneli veya uzaktan kumanda üzerinde bulunan “SALINIM” düğmesine basarak cihazın salınım fonksiyonu etkinleştirilebilirsiniz. Salınımı durdurmak için kontrol paneli veya uzaktan kumanda üzerinde bulunan “SALINIM” düğmesine tekrar basınız. Salınımın engellenmemesi için yeterli kablo uzunluğunun bırakıldığından ve salınımın herhangi bir nedenle engellenmediğinden emin olunuz.

6. **Zamanlayıcı Fonksiyonu:** Kontrol paneli veya uzaktan kumanda üzerinde bulunan “ZAMANLAYICI” düğmesine basarak cihazı 30 dakika, 1 saat, 2 saat, 4 saat ve 7,5 saate kadar otomatik olarak kapanması için programlayabilirsiniz. Seçiminizi yaptığınızda kontrol paneli üzerinde seçtiğiniz saate denk gelen LED ya da LED lambalar yanacaktır. Örneğin 7 saat için 4 saat, 2 saat ve 1 saat (4+2+1=7) LED lambaları aynı anda yanacaktır.

7. **Rüzgar Modlarının Seçilmesi:**

Kontrol paneli ya da uzaktan kumanda üzerindeki “MOD” düğmesine arka arkaya basarak istenen rüzgar modunu seçebilirsiniz. Bu esnada kontrol paneli üzerinde seçtiğiniz rüzgar moduna ait LED lamba (doğal, genel ya da uyku) yanacaktır.

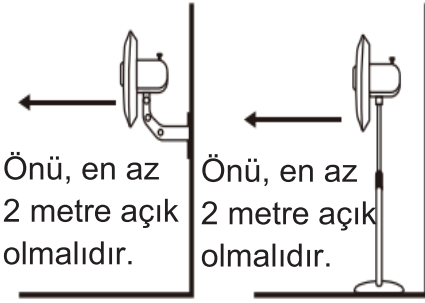
Doğal Mod: Bu modda fan hızı hızlıdan yavaşa, yavaştan hızlıya otomatik olarak olarak değişerek doğal rüzgar etkisi oluşturulur.

Uyku Modu: Bu modda fan hızı en düşük seviyeye getirilerek rahat bir uyku ortamı sağlanır.

Genel Mod: Bu modda fan hızı seçilen fan hızında (düşük, orta, yüksek) çalışır.

NOT: Doğal ve uyku modlarında fan hızı seçilemez, fan hızı seçilen rüzgâr moduna göre otomatik olarak ayarlanır.

8. Cihazınızı kullanmadığınız durumlarda, cihazınızın fişini prizden çekiniz.



Kullanım esnasında, ürünün en az 2 metre önünde, pervane rüzgârını kesebilecek duvar, kolon gibi herhangi bir engel olmamalıdır.

NOT: Uzaktan kumandanın çalıştırılması için 2 adet AAA tip pil (cihazla birlikte verilmez) gerekmektedir. Pilleri takmak için, başparmağınız ile uzaktan kumandanın arka tarafında bulunan girintiye basarak kapağı çıkarınız. Pilleri pil yuvasında gösterildiği gibi (+) ve (-) yönlerine dikkat ederek yerleştiriniz. Ardından kapağı yerine takınız.

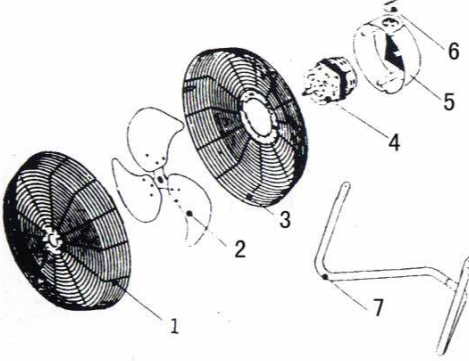
UYARI:

- Pillerin gücü azaldığında kumanda fonksiyonlarını algılamama ya da geç algılama gibi durumlar olabilir. Bu durumda pilleri yenisi ile değiştiriniz.
- Eski ve yeni veya başka marka ve tipte pilleri birlikte kullanmayınız.
- Pillerde sızıntı veya patlamalara neden olmaması için kesinlikle pilleri şarj etmeye, ısıtmaya veya bölmeye (içini açmaya) çalışmayınız.
- Cihazınızın uzun süre kullanılmayacağı durumlarda kumandanın pillerini çıkarınız. Aksi halde uzun süre kullanılmayan piller akabilir ve kumandaya zarar verebilir.

STF-2062

CİHAZIN TANIMI

STF-2062 (ZEMİN TİPİ VANTİLATÖR)



- 1.Ön Kafes 2. Pervane 3. Arka Kafes 4. Motor & Duvar Aparatı
5. Arka Kapak 6. Düğme 7. Duvar Desteği

KULLANIM AMACI

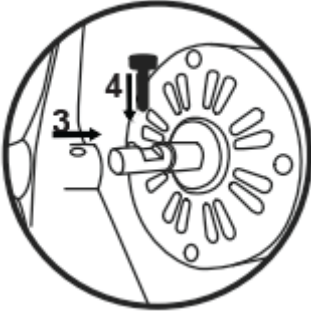
⚠ Bu cihaz sadece havalandırma amacıyla, kişisel kullanıma yönelik olarak tasarlanmıştır. Ticari kullanıma uygun değildir. Cihazı amacı dışında kullanmayınız.

CİHAZIN MONTAJI

DİKKAT: Cihazın montajı tamamlanmadan ve koruyucu kafesler takılmadan cihazın elektrik fişini prize takmayınız.

1. Motoru çıkartınız.
2. Arka ızgarayı (2 numaralı parça) motora takınız.
3. Pervaneyi (3 numaralı parça) ŞEKİL -A da gösterildiği gibi vida kısmı yuvaya denk gelecek şekilde motor (4 numaralı parça) miline yerleştiriniz ve yerine tam olarak oturduğundan emin olduktan sonra vidalayınız
4. Ön ızgarayı (1 numaralı parça), arka ızgarayla (2 numaralı parça) birbirine sabitlenecek şekilde takınız.
5. Uzatma borusunu (5 numaralı parça) , tabana (6 numaralı parça) yerleştiriniz. (Bu madde ayaklı modeller için geçerlidir.)

ŞEKİL -A



6. Duvar tipi modeller için; oluşan parça ile duvar desteğini birleştiriniz.
- Fanı kurarken lütfen montaj diyagramına bakınız.

- Cihazınızı kullanmadan önce hasarları var mı kontrol ediniz.
- Sıralamayı doğru bir şekilde yaptığınızdan emin olunuz ve motor bağlantılarını kontrol ediniz.
- Motor üzerine pervanelerin sıkıca yerleştiğinden emin olunuz. Elinizle döndürerek pervanenin dönüp dönmediğini kontrol ediniz. Pervanenin serbest bir şekilde dönüyor olması gerekir.
- Ön fan ızgarasının arka fan ızgarasına sabitlendiğinden emin olunuz.

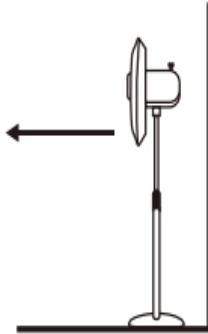
KULLANMA TALİMATLARI

1. Anahtarın konumunun "0" olduğundan emin olun.
2. Fişi elektrik prizine takın.
3. Fanı istenen rüzgar yönü açısına ayarlayın.
4. Anahtar düğmesini çevirerek istenen fan hızını seçin. (1,2,3)
5. Kullanılmadığında fişin prizden çıkarılması önerilir.

DİKKAT

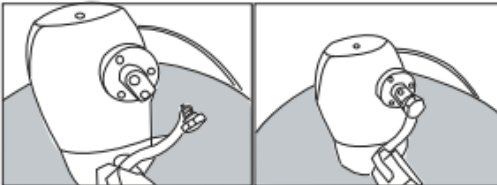
1. Fan çalışırken koruma ağına parmak veya başka bir yabancı madde sokmayın. Çocukların çalışan vantilatörün yanına gelmesine izin vermeyin.
2. Vantilatörü pencere perdesinin yakınına veya düz olmayan bir yere koymayın.
3. Yüksek sıcaklık, yüksek kirlilik, yüksek nem veya gaz, petrol ve su ile ıslanabilecek yerlerde fan kullanmayın.
4. Anormal çarpma sesi veya diğer olağandışı durumlar olduğunda, hemen kullanmayı bırakın ve fabrikaya veya yetkili servise geri gönderin.
5. Kablo hasarlıysa yetkili servise gidin ve yenisiyle değiştirin.
6. Talimatlara uygun bakım yöntemleri dışında fanı söküp tamir etmeniz sizin için bir risktir.

Önü, en az 2 metre açık olmalıdır.

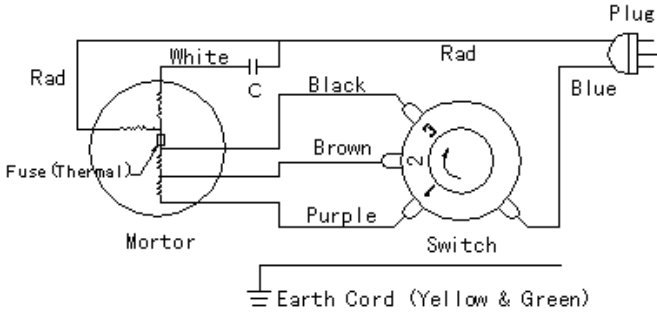


⚠ Kullanım esnasında, ürünün en az 2 metre önünde, pervane rüzgarını kesebilecek duvar, kolon gibi herhangi bir engel olmamalıdır.

SALINIM AYARI: Cihazınızın salınım ayarını yapmak için, motor gövdesinin at kısmında bulunan iki delikten, sağda konumlanan deliğe salınım seçim vidasını vidalayınız. Salınımsız kullanmak isterseniz, salınım seçim vidasını ortada bulunan deliğe vidalayınız.



ELEKTRİK DEVRE ŞEMASI

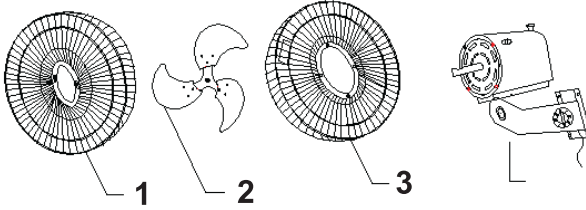


- Temizlik ve bakım işlemlerine başlamadan önce cihazı kapatınız, elektrik fişini prizden çıkarınız ve pervanenin durmasını bekleyiniz.
- Cihazın yeterli hava sirkülasyonunu sağlayabilmesi ve motorun havalandırma kanallarının toz nedeniyle tıkanmaması için belirli aralıklarla tozunun alınması gerekir. Cihazınızı sadece hafif nemli yumuşak bir bezle siliniz ve ardından kuru bir bez ile kurulayınız. Cihaz tam amentur olmadan kesinlikle elektrik fişini prize takmayınız ve cihazı kullanmayınız.
- Cihaz yüzeyini temizlemek için kesinlikle kimyasal maddeler veya deterjan kullanmayınız veya aşındırıcı malzemeler ile cihaz yüzeyini kazımayınız.
- Cihazı, elektrik kablosunu ve fişini kesinlikle su veya başka bir sıvıya sokmayınız veya akan suda (musluk altında) yıkamayınız.
- Bu cihazda kullanıcı tarafından yapılabilecek herhangi bir bakım veya onarım yoktur. Temizlik veya bakım amacıyla cihaz gövdesini açmayınız, cihazı sökmeyiniz ve cihaza müdahale etmeyiniz. Cihaz gövdesinin açılması cihazda kısa devreye veya elektrik şoku riskine, hasara veya yangına neden olabilir. Gerekli durumlarda yetkili servise başvurunuz.
- Bu cihaz periyodik bakım gerektirmemektedir.

STF-2450

CİHAZIN TANITIMI

STF-2450 (DUVAR TİPİ VANTİLATÖR)



1. Ön Kafes 2. Pervane 3. Arka Kafes 4. Motor & Duvar Aparatı

KULLANIM AMACI

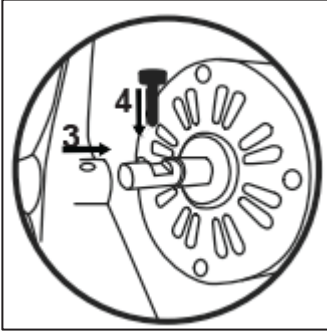
! Bu cihaz sadece havalandırma amacıyla, kişisel kullanıma yönelik olarak tasarlanmıştır. Ticari kullanıma uygun değildir. Cihazı amacı dışında kullanmayınız.

CİHAZIN MONTAJI

DİKKAT: Cihazın montajı tamamlanmadan ve koruyucu kafesler takılmadan cihazın elektrik fişini prize takmayınız.

1. Motoru çıkartınız.
2. Arka ızgarayı (2 numaralı parça) motora takınız.
3. Pervaneyi (3 numaralı parça) Şekil- A da gösterildiği gibi vida kısmı yuvaya denk gelecek şekilde motor (4 numaralı parça) miline yerleştiriniz ve yerine tam olarak oturduğundan emin olduktan sonra vidalayınız
4. Ön ızgarayı (1 numaralı parça), arka ızgarayla (2 numaralı parça) birbirine sabitlenecek şekilde takınız.
5. Uzatma borusunu (5 numaralı parça) ,tabana (6 numaralı parça) yerleştiriniz. (Bu madde ayaklı modeller için geçerlidir.)

ŞEKİL -A



6. Duvar tipi modeller için; oluşan parça ile duvar desteğini birleştiriniz.
- Fanı kurarken lütfen montaj diyagramına bakınız.

- Cihazınızı kullanmadan önce hasarları var mı kontrol ediniz.
- Sıralamayı doğru bir şekilde yaptığınızdan emin olunuz ve motor bağlantılarını kontrol ediniz.
- Motor üzerine pervanelerin sıkıca yerleştiğinden emin olunuz. Elinizle döndürerek pervanenin dönüp dönmediğini kontrol ediniz. Pervanenin serbest bir şekilde dönüyor olması gerekir.
- Ön fan ızgarasının arka fan ızgarasına sabitlendiğinden emin olunuz.

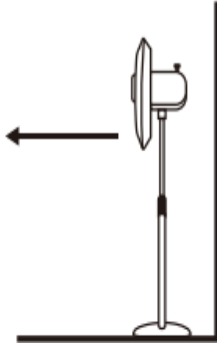
KULLANMA TALİMATLARI

1. Anahtarın konumunun "0" olduğundan emin olun.
2. Fişi elektrik prizine takın.
3. Fanı istenen rüzgar yönü açısına ayarlayın.
4. Anahtar düğmesini çevirerek istenen fan hızını seçin.
(1,2,3)
5. Kullanılmadığında fişin prizden çıkarılması önerilir.

DİKKAT

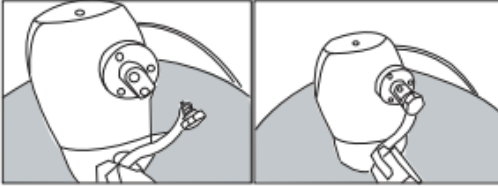
1. Fan çalışırken koruma ağına parmak veya başka bir yabancı madde sokmayın.
2. Vantilatörü pencere perdesinin yakınına veya düz olmayan bir yere koymayın.
3. Gaz, benzin veya fanın ıslanabileceği yerlerden kaçının.
4. Anormal çarpma sesi veya diğer olağandışı durumlar olduğunda, hemen kullanmayı bırakın ve fabrikaya veya yetkili servise geri gönderin.
5. Tel hasar görmüşse, yetkili servise gidip yenisi ile değiştirin.
6. Fan arızalanırsa fanı sökmeye veya onarmaya çalışmayın. Tamir için yetkili servis merkezine gönderin.

Önü, en az 2 metre açık olmalıdır.

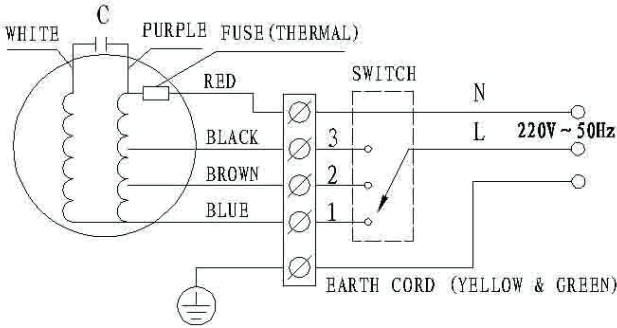


⚠ Kullanım esnasında, ürünün en az 2 metre önünde, pervane rüzgarını kesebilecek duvar, kolon gibi herhangi bir engel olmamalıdır.

SALINIM AYARI: Cihazınızın salınım ayarını yapmak için, motor gövdesinin alt kısmında bulunan iki delikten, sağda konumlanan deliğe salınım seçim vidasını vidalayınız. Salınımsız kullanmak isterseniz, salınım seçim vidasını ortada bulunan deliğe vidalayınız.

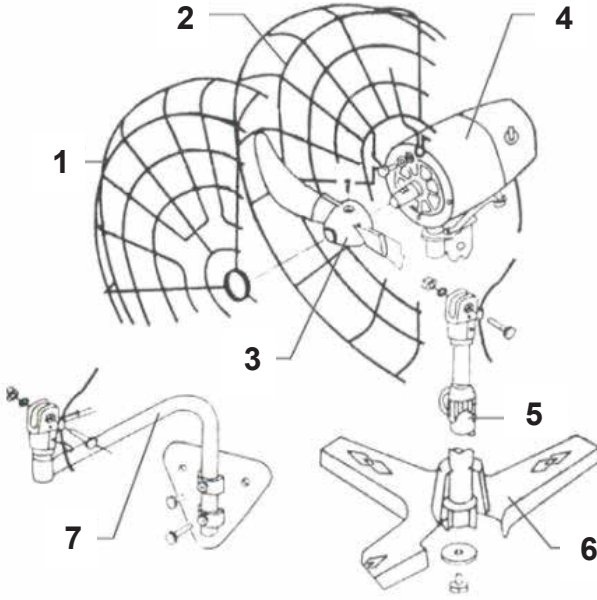


ELEKTRİK DEVRE ŞEMASI



STF-3030 / STF-3100

CİHAZIN TANITIMI



1. Ön Izgara
2. Arka Izgara
3. Pervane
4. Motor
5. Uzatma Borusu**
6. Taban**
7. Duvar Desteđi***

**Ayaklı modellerde mevcuttur.
***Duvar tipi modellerde mevcuttur.

KULLANIM AMACI

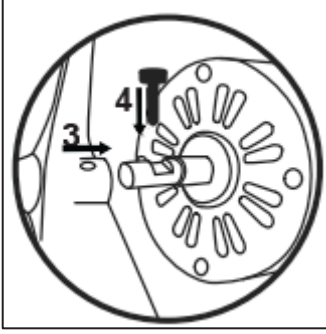
⚠ Bu cihaz sadece havalandırma amacıyla, kişisel kullanıma yönelik olarak tasarlanmıştır. Ticari kullanıma uygun değildir. Cihazı amacı dışında kullanmayınız.

CİHAZIN MONTAJI

DİKKAT: Cihazın montajı tamamlanmadan ve koruyucu kafesler takılmadan cihazın elektrik fişini prize takmayınız.

1. Motoru çıkartınız.
2. Arka ızgarayı (2 numaralı parça) motora takınız.
3. Pervaneyi (3 numaralı parça) Şekil- A da gösterildiği gibi vida kısmı yuvaya denk gelecek şekilde motor (4 numaralı parça) miline yerleştiriniz ve yerine tam olarak oturduğundan emin olduktan sonra vidalayınız
4. Ön ızgarayı (1 numaralı parça), arka ızgarayla (2 numaralı parça) birbirine sabitlenecek şekilde takınız.
5. Uzatma borusunu (5 numaralı parça) ,tabana (6 numaralı parça) yerleştiriniz. (Bu madde ayaklı modeller için geçerlidir.)

ŞEKİL -A



6. Ayaklı modeller için; oluşan iki parçayı birleştiriniz. Duvar tipi modeller için; oluşan parça ile duvar desteğini birleştiriniz.

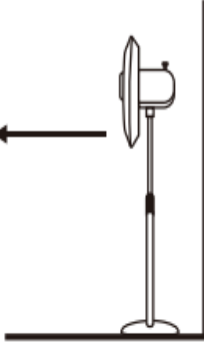
- Fanı kurarken lütfen montaj diyagramına bakınız.
- Duvar tipi modellerde uzatma borusu ve taban bulunmamaktadır.

- Cihazınızı kullanmadan önce hasarları var mı kontrol ediniz.
- Sıralamayı doğru bir şekilde yaptığınızdan emin olunuz ve motor bağlantılarını kontrol ediniz.
- Motor üzerine pervanelerin sıkıca yerleştiğinden emin olunuz. Elinizle döndürerek pervanenin dönüp dönmediğini kontrol ediniz. Pervanenin serbest bir şekilde dönüyor olması gerekir.
- Ön fan ızgarasının arka fan ızgarasına sabitlendiğinden emin olunuz.

KULLANMA TALİMATLARI

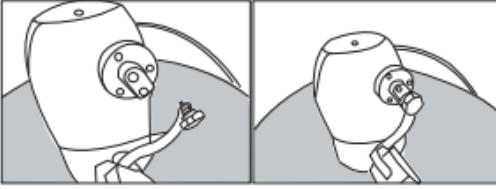
1. Cihazı kullanacağınız elektrik şebekesi ile cihaz üzerinde bulunan teknik etikette belirtilen değerlerin (voltaj, frekans vb.) uygun olduğundan emin olunuz. (AC 220-240V~50Hz)
2. Hız kademeli açma/kapama anahtarını "0" konumuna getiriniz.
3. Fanın boyunu kişisel tercihinize göre ayarlayabilmek için, fanın üzerinde bulunan yükseklik ayar vidasını gevşeterek yukarı veya aşağı dilediğiniz boyya getirdikten sonra vidayı sıkıştırınız. Bu ayarlamayı yaparken fanın düşmesinden kaçınmak için, fanın kafasını yukarı kaldırınız. (Bu madde ayaklı modeller için geçerlidir.)
4. Cihazınızın fişini prize takınız.
5. Hız ayarını yapmak için, hız ayar anahtarını 1, 2 veya 3 konumuna getiriniz. (1.Düşük, 2.Orta, 3.Yüksek, 0.Durdur)
6. Cihazınızı kullanmadığınız durumlarda, cihazınızın fişini prizden çekiniz.

Önü, en az 2 metre açık olmalıdır.

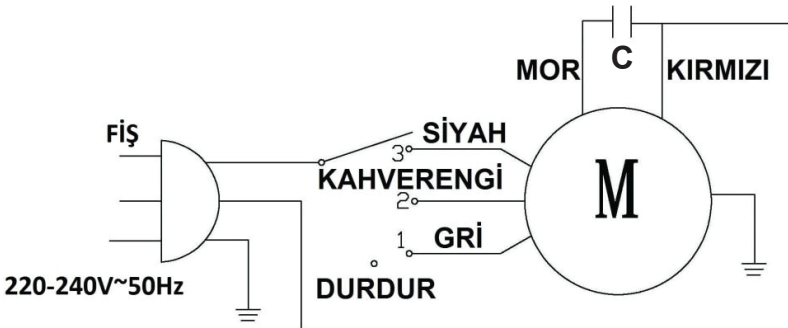


⚠ Kullanım esnasında, ürünün en az 2 metre önünde, pervane rüzgarını kesebilecek duvar, kolon gibi herhangi bir engel olmamalıdır.

SALINIM AYARI: Cihazınızın salınım ayarını yapmak için, motor gövdesinin alt kısmında bulunan iki delikten, sağda konumlanan deliğe salınım seçim vidasını vidalayınız. Salınımsız kullanmak isterseniz, salınım seçim vidasını ortada bulunan deliğe vidalayınız.



ELEKTRİK DEVRE ŞEMASI



TEKNİK ÖZELLİKLER

Model	Voltaj	Güç(W)	Pervane Çapı	Pervane Sayısı	Hız Kademesi
STF-1292	220-240V 50Hz	27W	9"	3	2
STF-1296	220-240V 50Hz	31W	12"	3	3
STF-1680	220-240V 50Hz	45W	16"	3	3
STF-1690	220-240V 50Hz	40W	16"	3	3
STF-1645	220-240V 50Hz	45W	16"	5	3
STF-1860	220-240V 50Hz	55W	18"	3	3
STF-1804	220-240V 50Hz	55W	18"	5	3
STF-1855	220-240V 50Hz	55W	18"	5	3
STF-2010	220-240V 50Hz	130W	20"	3	3
STF-2061	220-240V 50Hz	130W	20"	5	3
STF-1618	220-240V 50Hz	41W	16"	3	3

TEKNİK ÖZELLİKLER

Model	Voltaj	Güç(W)	Pervane Çapı	Pervane Sayısı	Hız Kademesi
STF-2036	220-240V 50Hz	150W	20"	5	3
STF-2055	220-240V 50Hz	150W	20"	5	3
STF-2075	220-240V 50Hz	150W	20"	5	3
STF-2062	220-240V 50Hz	130W	20"	3	3
STF-2450	220-240V 50Hz	200W	24"	3	3
STF-3030	220-240V 50Hz	250W	30"	3	3
STF-3100	220-240V 50Hz	250W	30"	3	3

SORUN GİDERME

Problem	Sebeup / Çözüm
<u>Pervane dönmüyor!</u>	<ul style="list-style-type: none">✓ Şebekenizde elektrik olduğundan emin olunuz.✓ Hız seçimini yapmamış olabilirsiniz.. Hız seçimi yaptığınızdan emin olunuz. (Bakınız; Kullanma Talimatları)✓ Pervane bağlantınızı doğru yapmamış olabilirsiniz. Pervane bağlantınızı doğru yaptığınızdan emin olunuz.✓ Eğer hala çalışmıyorsa yetkili servise başvurunuz. Cihazın içini açmayınız.
<u>Pervane dönerken ses yapıyor!</u>	<ul style="list-style-type: none">✓ Pervaneyi motora bağlayan vidaların yeteri kadar sıkı olduğundan ve ya montajı doğru yaptığınızdan emin olunuz.
<u>Salınım yok!</u>	<ul style="list-style-type: none">✓ Salınım fonksiyonunu etkinleştirdiğinizden emin olunuz. (Bakınız; Kullanma Talimatları)✓ Motorda arıza olabilir. Yetkili servise başvurunuz.
<u>Çalışırken gürültülü çalışıyor!</u>	<ul style="list-style-type: none">✓ Kafesin içerisinde yabancı madde olup olmadığını kontrol ediniz.✓ Cihazı düz bir zemin üzerine yerleştirdiğinizden emin olunuz.

NOT: Bu kılavuzda bulunan tüm resimler, şemalar, montaj diyagramları ve fonksiyon açıklamaları referans amaçlıdır. Üretici firma önceden haber vermeksizin ürün görünümünde, teknik özelliklerinde ve fonksiyonlarında değişiklik yapma hakkını saklı tutar.



Cihazı kesinlikle musluk altında yıkamayınız, su veya herhangi bir sıvıya batırmayınız ve her türlü sıvı temasından kaçınınız. Cihazı açık alanda, yağış altında, pencere kenarında, balkonda, lavabo, küvet veya yüzme havuzu yanında, aşırı nemli, üzerine su gelebilecek, cihazın suya düşebileceği, su buharı veya neme maruz kalabileceği ortamlarda kullanmayınız. Islak ellerle cihaza ve kablosuna temas etmeyiniz.



Bu işaret elektrikli ve elektronik cihaz atıklarının ayrı toplanması gerektiğini göstermektedir. Bu işareti taşıyan cihazların diğer evsel atıklarla birlikte kontrolsüz atılması, zararlı atıkların su ve gıda kaynaklarını kirleterek insan sağlığına ve çevreye karşı tehdit oluşturabilecekleri için sakıncalıdır. İnsan sağlığına ve çevreye verebilecekleri zararların engellenmesi ve malzeme kaynaklarının sürdürülebilir tekrar kullanımını desteklemek için bu işareti taşıyan cihazların geri dönüşüm tesislerinde değerlendirilmesi gerekmektedir. Bu işareti taşıyan kullanılmış cihazlarınızın ve pillerin ekonomik kullanım ömrünün dolması durumunda, güvenli geri dönüşüm için lütfen geri dönüşüm kuruluşlarıyla veya belediyeler ile temasa geçiniz ve cihazı yerel yönetmeliklere uygun şekilde bertaraf ediniz.

İMALATÇI FİRMA

SKY İNOVASYON VE TEKNOLOJİ A.Ş. :

Başakşehir Mah. Hürriyet Bulvarı

No: 119 Başakşehir/ İstanbul/ Türkiye

Tel:444 23 30 (pbx)

info@skytech.com.tr / www.skytech.com.tr

KULLANIM ÖMRÜ 10 (ON) YILDIR.



YETKİLİ SERVİSLER

Unvan	Hizmet Yeri Adresi	Yetkili	Telefon
Adana			
Cüneyt Ev Aletleri	Sucu Zade Mah. Saydam Cad. No:136 Seyhan	Mahmut İlvan	0322 454 73 75 0536 476 28 05
Mıtiş Elektronik	Cumhuriyet Mah. Adnan Menderes Cad. No: 93 İmamoğlu	Mehmet Mıtiş	0537 881 14 14
Karaca Teknik	Büyük Kırım Mah. Mehmet Şerif Yiğit Sk. No: 8 Ceyhan	Bülent Karaca	0322 613 17 77
Coşkun Ev Aletleri	Kurtuluş Mah. İnönü Cad. No: 2 Pozantı	Murat Coşkun	0322 581 52 62
Adıyaman			
Şekerci Teknik Servis	Yeni Mah. Abdulmusa Cad. No: 61/B Merkez	İbrahim Halil Şekerci	0538 979 12 47
Kâhta Güven Elektronik	Atatürk Cad. Ramazan Yıldırım Mah. No: 53 Kâhta	Mehmet Emin Kaplan	0416 725 76 58
Kardeşler Ev Aletleri	Koru Pınar Mah. Uzay Çatı Girişi No:2 Besni	Akif Özel	0416 318 18 62
Afyonkarahisar			
Yavuz Teknik	Marulcu Mah. Açıkgözoğlu Sk. No: 4/B Merkez	Muhammed Yavuz	0272 212 11 29
Kanal Elektronik	Cuma Mah. Odun Pazarı Sk. No: 9 Sandıklı	İsmail Özak	0535 027 85 83

Erdoğan Ev Aletleri	Eski Denizli Cad. Afet Blokları No:28/2 Dinar	Ercan Erdoğan	0272 353 19 49
Akın Ev Aletleri	Pazar Mah. Cumhuriyet Cad. No: 7/8 Şuhut	Hasan Hüseyin Akın	0272 718 21 46
Ağrı			
İmparator Elektronik	Sitkiye Mah. Yeni Van Cad. Feza Sk. No: 3 Merkez	Abdulbari Aykut	0472 215 05 72
Garanti Ev Aletleri	İshak Paşa Mah. Ağrı Cad. No:260 Doğu Beyazıt	Süleyman Tokuş	0472 312 44 00
Demir Elektronik	Atatürk Mah. Alpaslan Cad. No: 25 Patnos	Yunus Demir	0472 616 38 52
Aksaray			
Murat Ev Aletleri	Hacı Hasanlı Mah. 702 Sk. No: 12/B Merkez	Murat Ekin	0382 213 05 55
Amasya			
Ankara			
Özmerd Elektronik	Atapark Mah. 542 Cad. No: 26 Keçiören	Mustafa Özmerd	0312 356 08 13
İlker Değer Elektronik	Bahçelievler Mah. Cumhuriyet Cad. No: 36/B Gölbaşı	İlker Değer	0537 360 40 37
İsmail Ev Aletleri	Cumhuriyet Mah. Bozkurt Cad. No:47/C Polatlı	İsmail Sarıkaya	0312 623 80 54

Antalya

Aysat Elektronik	Kızılsaray Mah. Boncuk Apt. No: 12/A Murat Paşa	Onur İnal	0242 242 33 45
Güçlü Elektronik	Yıldız Mah. Hamidiye Cad. 219 Sok. Kınay Apt. No: 38/B Merkez	Bülent Güçlü	0242 335 18 57
As Teknik	Kökez Mah. Adil Aydın Cad. No: 8/A Serik	Hüseyin Başaran	0535 382 80 73
Alvin Elektronik	İstiklal Mah. Şehit Kıdemli Üst Çavuş Süleyman Gör 1. Sk. No: 11/C Gaziemir	Ahmet Özcan	0530 720 45 07
Mira Soğutma	Yukarı Pazarcı Mah. 4005 Sk. No: 12/B Manavgat	Mesut Kocabacak	0551 173 76 93
Dijital Elektronik	Gökyazı Mah. Avuncanlar Sk. No: 13 Demre	Ömer Ataç	0242 871 33 53
Kocaemir Elektronik	Bağlık Mah. Özdemir Sk. No: 10 Kumluca	Ramazan Kocaemir	0545 305 14 00
Demant Elektronik ve Klima	Ünsal Mah. 5 Temmuz Kurtuluş Cad. No:192/A Kepez	Zeki Ünal	0242 221 15 32
Tayfun Soğutma Ev Aletleri	Kiremitli Mah. 826 Sk. No:7 Korkuteli	Tayfun Çakmak	0242 643 57 66
Keleş Ev Aletleri	Kiremitli Mah. 869 Sk. Dülger Apt. Korkuteli	Ramazan Keleş	0242 653 49 09
Dekar Teknik Ev Aletleri	Çaybaşı Mah. 1359 Sk. No:4/B Murat Paşa	Hüseyin Tavuç	0242 321 65 47

Emre Elektronik Ev Aletleri	Saray Mah. Huriler Sk. Tuna Apt. No:21/A Alanya	Emre Etyemez	0242 512 91 58
Aydın			
Yıldırım Elektronik	Kurtuluş Mah. 2019 Sk. No: 34/C Efeler	İsmail Yıldırım	0256 225 66 77
Ags Elektronik	Yeni Mah. Atatürk Blv. No: 204 Didim	Aytekin İren	0542 826 71 95
Yavuz Elektronik	Yeni Mah. 22. Sk. No: 13/D Nazilli	Yavuz Kartal	0256 315 40 05
Tekin Elektronik	Cami Kebir Mah. Kahramanlar Cad. No: 99/A Kuşadası	Özgür Tekin	0256 614 25 49
Balıkesir			
Ural Elektronik	Karesi Mah. Kızpınar Cad. Suna Sk. No: 12/B Merkez	Muharrem Ural	0266 245 27 06
İlhan Elektronik	Bentbaşı Mah. Ali Hikmet Paşa Cad. No:43/B Bandırma	İlhan Korkmaz	0266 714 58 59
Saygın Ev Aletleri	Mahkeme Mah. Kömürcü Cemal Sk. No:5 Burhaniye	Muharrem Çelik	0266 412 9881
Güçlü Elektronik	Servi Mah. Hitay Cad. Topatan Çıkmazı No: 6 Bigadiç	Ali Güçlü	0542 773 06 26

Akyüz Ev Aletleri	Cebeci Mah. Fatih Rüştü Zorlu Cad. No:6/A Dursunbey	Kerim Akyüz	0542 652 40 38
Ercan Bilgisayar Ev Aletleri	Camivasat Mah. Park Cad. No:12/A Edremit	Ercan Şen	0266 373 95 18
Gürses Ev Aletleri	Malkoç Mah. Müftü Şevket Cad. 76. Sk. No:2/B Gönen	Özcan Balıkçı	0266 762 01 28
Batman			
Turan Soğutma	Meydan Mah. 1110 Sk. No: 51 Merkez	Bahri Turan	0488 214 38 59
Show Elektronik	Çarşı Mah. 2. Cad. 715. Sk. No: 188 Merkez	Mehmet Şirin Aktoğa	0488 212 01 95
Bartın			
Bayburt			
Doğan Ev Aletleri	Unutulma Cad. No:5 Merkez	Doğan Çoban	0458 211 85 04
Bingöl			
Uzay Elektrik Ev Aletleri	İnönü Mah. Kültür Cad. No:117 Merkez	Eşref Bünyamin Bayantemur	0426 214 30 53
Uzman Elektrik Elektronik	Yeni Mah. PTT Cad. No: 4 Solhan	Abdülmelik Gündüzalp	0552 009 08 38

Kartal Ev Aletleri	Turgut Özal Mah. Cumhuriyet Cad. No:82 Karlıova	Fatih Kartal	0426 511 26 39
Bitlis			
Dizayn Ev Aletleri	Kazım Dirik Cad. Kale Altı Sk. No:1 Merkez	Özgür İvak	0434 226 74 43
Turgut Elektronik	Aydınlar Mah. İstiklal Cad. No: 6/A Tatvan	Yüksel Turğut	0434 827 58 35
Furkan Ev Aletleri	Girne Mah. Üzüm Verir Cad. Demirciler Sk. Güroymak	Maşallah Sulanç	0434 511 21 75
Huzur Elektrik Ev Aletleri	Cumhuriyet Cad. Tatvan Durağı Karşısı No:63 Hizan	Şerif Öral	0434 611 16 88
Bolu			
Derya Elektrikli Ev Aletleri	Yeni Karamanlı Mah. Stadyum Cad. Çelikağa Apt. No: 53 Merkez	Özcan Arslan	0374 212 67 45
Kaymaz Ticaret	Seyrancık Mah. Ankara Cad. No:45/A Mudurnu	İsmail Kaymaz	0374 421 65 31
Bursa			
Torul Ev Aletleri	Ahmet Yesevi Mah. Balat Cad. No:4/A Nilüfer	Tarık Aydın	0224 244 99 60
Emek Tv Ev Aletleri	Demir Subaşı Mah. Şehit Mehmetçi Sk. No:1 Gemlik	Ahmet Miktat Yolver	0224 513 35 97
Burdur			

Albayrak Ev Aletleri	Konak Mah. Oğuz Sk. No.17 Merkez	Murat Albayrak	0248 234 37 90
Medusa Teknik	Pazar Mah. 379 Sk. No: 25/4 Gölhisar	Mücahit Avcı	0543 860 07 18
Çanakkale			
Yılmaz Elektronik	İsmet Paşa Mah. Doruk Sk. No: 13/B Merkez	Cemal Yılmaz	0286 213 11 65
Akyol Elektronik	Sakarya Mah. Cengiz Topel Cad. No: 37/39 Biga	Abdülğani Akyol	0532 130 36 82
Ayaz Elektronik	Fatih Mah. Kalebodur Cad. No: 34/A Çan	Murat Akkurt	0286 416 64 60
Eyüp Ev Aletleri	Yeni Mah. Esnaf Sk. No:7 Yenice	Eyüp Başoğlu	0537 232 83 32
Kırmaz Ev Aletleri	Cami Kebir Mah. Kazancılar Sk. Eski Müftülük Yanı No:2 Gelibolu	Süleyman Kırmaz	0286 566 67 51
Çorum			
Teknik Ev Aletleri	Osmancık Cad. 2. Fatih Sk. No:16/B Merkez	Ahmet Şişli	0364 227 37 23
Erol Elektronik	Ayhan Mah. Ankara Cad. No: 18 Alaca	Murat Erol	0535 775 91 28
Diyarbakır			
Grundig Elektronik	Kooperatifler Mah. Kışla Sk Çalışkanlar Apt. No: 5 Yenişehir	Celal Esmer	0412 224 31 56
Yiğit Elektronik	Kemaliye Mah. Pınar Sk. No: 9/A Ergani	Mustafa Yiğit	0412 611 56 53

Yıldız Teknik	Bağcılar Mah. Yenihal 2. Cad. No: 9/E Bağlar	Sedat İlingi	0412 504 66 60
Tekin Elektronik	Mescit Mahallesi Azizoğlu Caddesi No: 85/D Silvan	Mehmet Mahir Tekin	0412 711 32 32
Gökalp Ev Aletleri	Altı Ok Mah. 3.Cad. No:13/B Bismil	Ferdi Gökalp	0507 960 85 20
Denizli			
Uğur Ev Aletleri	Turan Mah. Cumhuriyet Cad. No:23 Sarayköy	Uğur Cesur	0258 415 44 09
Çelik Ev Aletleri	Çatlar Mah. Ufuk Çağlar Cad. No:12/B Çivril	Hasan Çelik	0258 713 44 96
Düzce			
Marmara Elektronik	Çay Mah. Saatçigil Cad. No: 17 Merkez	İlhan Emir	0380 514 34 81
Çözüm Ev Aletleri	Nusrettin Mah. İstiklal Cad. Salamak Apt. No:6 Merkez	Alaettin Yıldız	0380 524 01 41
Edirne			
Yaşar Ev Aletleri	Yancıkçı Şahin Mah. Atatürk Cad. No:47 Merkez	Mehmet Yaşar	0284 213 88 21
Elazığ			
Klas Elektronik	Yeni Mah. Kemal Şedele Cad. No: 32/A Merkez	Coşkun Kılıç	0424 238 10 30
Erzincan			

Erzurum			
Aleyna Teknik Ev Aletleri	Narmanlı Mah. Tepriz Kapı Cad. No:19 Merkez	Yakup Çay	0442 213 5537
Yılmaz Ev Aletleri	Karşiyaka Mah. Ziya Paşa Cad. Aşağı Mah. No:18 İspir	Nejdet Yılmaz	0442 451 40 95
Bizim Teknik Servis Ev Aletleri	Şehitler Mah. Şehit Emre Taşçı Cad. No:3/1 Oltu	Sefa Bilgili	0536 874 17 55
Eskişehir			
Başak Elektronik	İstiklal Mah. Ertuğrul Bey Sk. No:5/C Odun Pazarı	Yunus Yılmaz Başak	0 222 234 70 15
Gaziantep			
Hits Elektronik	Alleben Mah. Karacaoğlan Sk. No:7/A Şahinbey	Hilmi Gözükızıl	0342 230 77 35
Teknik Soğutma Ev Aletleri	Yavuz Selim Mah. Gaziler Cad. No:28 Nurdağ	Mustafa Uçar	0342 671 5241
Gürses Ev Aletleri	Cumhuriyet Mah. Ağaoğlu Sk. No: 5 İslâhiye	Faruk Gürses	0545 405 52 55
Giresun			
Aktif Elektronik	Şeyh Kerametdin Mah. Göksu Sk. No: 1/B Merkez	Akif Mutlu	0454 216 27 12

Saygın Elektronik	Soğuksu Mah. Dr. Erdem Dülger Blv. Karadeniz Apt. No: 72/A Görele	Cihat Sağıroğlu	0454 513 64 53
Murat Ev Aletleri	Bülbül Mah. Giresun Cad. No: 1 Şebinkarahisar	Murat Tekler	0454 711 45 05
Hakkâri			
Medya Ev Aletleri	Güngör Mah. Güngör Cad. Hazeyi İş Merkezi Kat:1 No: 4 Yüksekova	Şerafettin Güler	0438 351 14 90
Ferhat Elektronik	Karşıyaka Mah. Cumhuriyet Cad. No: 5 Şemdinli	Serhat Avcı	0541 921 08 89
Buhara Ev Aletleri	Güngör Mah. Cengiz Topel Cad. Gold Pasajı No:3 Yüksekova	Behmen Ertaş	0438 351 34 01
Hatay			
Cihan Elektronik Ev Aletleri	Cebrail Mah. 5. Bahçeli Sokak Cad. Emir Apt. No: 10 Antakya	Mehmet Taşkiran	0326 212 44 73
Kızılınar Ev Aletleri	Kurtuluş Mah. Şehit Oğuz Yener Cad. No:58/A İskenderun	Semih Kızılınar	0326 613 69 66
Acar Isıtma ve Soğutma	Mevlâna Mah. Kanuni Sultan Süleyman Bulvarı No: 50 Nizip	Ömer Faruk Marangoz	0553 404 92 67

Aktepe Soğutma	Aktepe Mah. Atatürk Cad. No: 33/D Hassa	İhsan Semerci	0536 610 14 90
Turhan Elektronik	Atatürk Mah. Atatürk Cad. Samandağ	Recai Turhan	0326 512 95 74
Bahadır Ev Aletleri	Cumhuriyet Mah. Atatürk Cad. Bahadır İş Hanı Zemin Kat No:1 Reyhanlı	Fuat Bahadır	0326 413 22 83
İğdır			
Umut Ev Aletleri	Söğütlü Mah. Rıza Yalçın Cad. Karadağ Apt. Altı No:7 Merkez	Serhat Döner	0542 617 66 31
Isparta			
Orjinal Soğutma Ev Aletleri	Piri Mehmet Mah. 1730 Sk. No: 10/A Merkez	Yusuf Acet	0246 218 81 80
Dizayn Elektronik	Hızırbey Mah. 1509 Sk. No: 40 Merkez	Mustafa Özyörük	0246 218 23 27
Venüs Elektronik	Pazar Aşağı Mah. Eski Sanayi Sitesi No: 3/D Yalvaç	Mustafa Ali Demir	0246 441 61 88
Özgül Elektronik	Tuzla Mah. Refik Saydam Cad. No: 8/E Keçiborlu	Fikret Özgül	0542 782 17 04
İstanbul (Avrupa Yakası)			
Glc Organizasyon	Sefaköy İnönü Mah. 1. Sefa Sk. No: 3/B Küçükçekmece	Hakan Dural	0212 495 39 39

Aktif bilişim	Gazi Mah. 1423 Sk. No: 14/A Sultangazi	Bekir Bodur	0850 307 53 57
Çağdaş Servis Ev Aletleri	Cennet Mah. Yahya Kemal Beyatlı Cad. No:14/D Küçükçekmece	Engin İpek	0212 599 05 65
İstanbul (Anadolu Yakası)			
Çözer Teknik	Mehmet Akif Mah. Şahin Cad. No: 17/B Ümraniye	Murat Pulli	0216 553 17 40
Dayı Elektronik	Kurtköy Mah. Yeşilirmak Cad. No: 31/A Pendik	Abdurrahman Dayı	0554 973 98 99
Karadeniz Teknik Soğutma Ev Aletleri	M. Akif Ersoy Mah. Miraç Cad. No:6 Sultanbeyli	Erdal Sulukan	0216 496 50 48
İzmir			
Tutku Elektronik	Ergene Mah. Yzb. İbrahim Hakkı Cad. No: 147/A Bornova	Serdal Şentürk	0232 388 07 04
Kaan Teknik	Murat Reis Mah. Şehit Ceysu Ceylan Sk. No:54/A Konak	İbrahim Bozyel	0232 232 44 55
Fen Elektronik	Piri Reis Mah. İnönü Cad. No: 232/C Konak	Muzaffer Gökçe	0232 255 53 52 0232 261 59 58
Savaş Ev Aletleri	Tepe Köy Mah. Ağlar Cad. No:38 Torbalı	Levent Savaş	0232856 29 97
Meva Teknik	Ilıca Mah. Mithat Paşa Cad. No: 34/B Narlıdere	Mert Muhsin Biricik	0232 259 51 52

Çimen Ev Aletleri	Umur Bey Mah. Cumhuriyet Cad. No:38 Ödemiş	Ayhan Özçimen	0546 231 79 80
Bilici Isıtma ve Beyaz Eşya Soğutma	Mermerli Mah. Ş. Aycan Aksoy Cad. Pazar Geçidi No:16/C Menemen	Özkan Bilici	0232 831 32 78
Merkez Elektronik Ev Aletleri	Bıyıklar Mah. Kubilay Cad. No:1/A Bayındır-Tire	Ali Kuyruk	0232 581 34 78
Kahramanmaraş			
Kutup Teknik Ev Aletleri	Şehit Evliya Mah. 65013 Sk. Uzunoluk Apt. No: 1/H Oniki Şubat	Bekir Karataş	0344 225 07 20
Eren Elektronik	Güneşli Mah. Ömer Eren Cad. No: 12/B Elbistan	Mustafa Öztürk	0344 413 70 02
Nurhak Elektronik	Seyitaliler Mah. Atatürk Blv. No: 82 Nurhak	İdris Kurt	0344 471 29 70
Gündeşli Elektronik	Şehit Nurettin Âdemoğlu Mah. İnönü Cad. No:41/A Pazarcık	Mehmet Ümit Gündeşli	0541 311 02 90
Çağlar Elektronik	Güneşli Mah. İnönü Cad. Yekta Sk No:5/B Elbistan	Halit Ekici	0344 413 15 68
Mikro Ev Aletleri	Cumhuriyet Mah. Kandilli Cad. No.11/B Göksun	Başkan Atalar	0344 714 27 40
Karabük			
Elektron Elektronik	Bayır Mah. Gazi Paşa Cad. No: 2/A Merkez	Dursun Kâğıtçı	0370 412 99 93

Gökay Teknik	Atatürk Mah. Hasan Polatkan Cad. No:13 Safranbolu	Hüseyin Gökay	0370 712 24 97
Karaman			
Emre Tekin Elektronik	Seki Çeşme Mah. Dr. Mehmet Armutlu Cad. No: 25/B Merkez	Emre Tekin	0545 802 63 45
Kastamonu			
Öz Teknik Ev Aletleri	İnönü Mah. Ilgaz Sk. No:21/A Merkez	Ümit Katırcı	0366 215 47 25
Şekerci Elektronik	Topluoğlu Mah. Kuyumcu Cad. No: 17 Merkez	Sezai Şekerci	0366 222 21 42
Çınar Elektronik	Ahiçeşlebi Mah. Hal Sk. No:12 Devrekâni	Uğur Küçüksipahioğlu	0366 638 22 00
Atılım Ev Aletleri	Kargı Mah. Mutaflar Çarşısı Tosya	Musa Sütçü	0542 781 44 70
Kayseri			
Mühendisler Ev Aletleri	Şerçe Önü Mah. Ahmet Paşa Cad. Eraslan İşhanı No:26/B Merkez	Emre Kaynar	0352 231 20 26
Kırklareli			
Cüneyt Ev Aletleri	Karaca İbrahim Mah. Dereüstü Mah. No:3/D Merkez	Cüneyt Argün	0288 214 42 14
Selvi Elektronik	Gazi Kemal Mah. Bedili Pasajı No:11 Babaeski	Göksel Selvi	0288 512 46 47

Kırşehir**Kırıkkale**

Emin Elektronik	Tepebaşı Mah. Kazım Karabekir Cad. Kasımoğlu İş Hanı No:5 Merkez	Samet Bahadır Avcı	0542 536 61 57 0542 299 12 48
Sonser Elektronik	Gazi Kemal Mah. Çarşı Sk. No: 4 Babaeski	Süleyman Kılıç	0288 512 32 64 0288 512 58 58

Kilis

Bal Elektronik	İsmet Paşa Mah. Ali Metin Dirim Tekin Cad. No: 6 Merkez	Kerem Bal	0531 032 47 13
Özen Anahtar Ve Elektrikli Ev Aletleri	7 Aralık Mah. Halit Sk. No:50 Merkez	Osman Kanber	0544 814 21 99

Konya

Durukan Teknik	Nişantaş Mah. Nalçacı Cad. Şahinağa Sk. No:17/A Selçuklu	Namık Durukan	0332 233 61 15
Ercan Elektronik	Selçuk Mah. Yoğurt Pazarı Sk. No: 6/A Akşehir	Hasan Altunel	0332 812 58 45
Gürkan Teknik	Nakipoğlu Mah. Köprübaşı Cad. No:3/C Karatay	Şahsuvar Gürğan	0332 351 02 03

Şahin Ev Aletleri	Alavardı Mah. Azamet Sk. Kardelen Apt. Altı No:11 Meram	Ahmet Şahin	0332 323 68 50
Güzelbay Elektronik Ev Aletleri	Atatürk Cad. Dalyan Mah. Dere Bucaklılar İş Hanı No:35 Beyşehir	Kazım Güzelbay	0332 512 25 53
Çumra Merkez Soğutma Ev Aletleri	İzzet Bey Mah. Lale Sk. No:28 Çumra	Vedat Samancı	0332 447 48 49
Güven Elektronik Ev Aletleri	Cumhuriyet Mah. İsmet İnönü Cad. No:3/B Bozkır	İsmail Anataş	0332 426 17 79
Kocaeli			
Kılınç Ev Aletleri	İnönü Cad. M. Yasef Sk.4 Temmuz Mah. No:10/M Karamürsel	Ali İhsan Kılınç	0262 452 55 55 0262 452 68 32
Kütahya			
Çözüm Ev Aletleri	4 Eylül Mah. Azerbaycan Cad. No:22 Simav	Barış Dünder	0274 513 84 15
Elit Elektronik	Durak Mah. Domaniç Cad. No: 62 Tavşanlı	Veysel Kara	0542 215 51 10
Manisa			
Başer Soğutma	Yeni Mahalle Mah. 4800 Sk. No: 56/A Yunus Emre	Erkan Başer	0236 409 67 97

Şen Soğutma Ev Aletleri	Arda Mah. Kenzi Cad. No:52/A Merkez	Hakan Şen	0236 232 54 54 0236 238 04 11
Test Elektronik	İstiklal Mah. Şehit İbrahim Deri Sk. No: 39/A Turgutlu	Süleyman Doymaz	0236 314 86 67
Pratik Elektronik	Bey Mah. Hamdullah Cad. No: 80 Kula	Murat Kaçar	0236 816 24 98
Gündem Elektronik	Zafer Mah. Belediye Cad. no: 41/B Salihli	Hüseyin Fırat Gündem	0236 715 06 62
Kar Soğutma Ev Aletleri	Soğuk Su Mah. Abdil Turan Cad. No:27 Alaşehir	Oğuz Savran	0236 653 44 50
Türker Elektronik	Şeyh İsa Mah. 25. Sk. No: 5/A Akhisar	İsmail Türker	0236 412 69 24
Malatya			
Mardin			
Büdün Elektronik	Nur Mah. 5 Sokak Sager iş Mrk. No:18 Artuklu	İsmet Büdün	0546 558 49 44
Memedcan Elektronik	Yeni Mah. 539 Sk. No:3/B Kızıltepe	Abdurrahman Yavuz	0482 313 59 87

Büdüñ Elektronik Ev Aletleri	Yıldırım Mah. Selani Pak Cad. Çilek Sk. No:1 Nusaybin	İsmet Büdüñ	0482 415 61 98
Modern Teknik	8 Mart Mah. Yonca Sk. No: 1/AL Nusaybin	Mehmet Ali Bala	0482 415 02 47
Harman Elektronik	Kışla Mah. 27 Mayıs Cad. No:44 Nusaybin	Adnan Harman	0543 505 49 71
Sayhan Ticaret Ev Aletleri	Bahçebaşı Mah. Barış Bul. No: 61/C Dargeçit	Ferhat Sayhan	0482 381 38 38
Seçkin Soğutma Ev Aletleri	Poyraz Mah. Yeni Derik Cad. No:27 Mazıdağı	Muzaffer Yaklav	0538 839 41 15
Mersin			
Başarı Teknik	Tozkoparan Mah. Kuvayi Milliye Cad. No: 196/B Toroslar	Ramazan Baş	0324 321 36 89 0324 321 36 90
Dalgıç Elektronik	Merkez Mah. 52007 Sk. No: 20/C Mezitli	Şeref Dalgıç	0324 359 82 87
Lider Elektronik	Pınarbaşı Mah. Kocahacı Sk. No: 2/C Mut	İsmail Eski	0324 774 03 76
Gürsoy Elektronik	Camiikebir Mah. 374 Sk. No: 14/G Silifke	Fikret Demirtaş	0324 714 45 39

Ünal Ev Aletleri	Merkez Mah. Atatürk Cad. 2013 Sk. No:14/B Erdemli	Ahmet Ünal	0324 515 54 94
Net Ev Aletleri	Merkez Mah. Saydam İş Merkezi No:1 Bozyazı	Nesim Topukçu	0324851 36 66
Murat Elektronik	Reşadiye Mah. Ali Mentешеođlu Cad. No:32/A Tarsus	Murat oban	0535 850 00 70
Muđla			
Ortaca Ufuk Elektronik	Beřkpr Mah. 251 Sk. No: 1/B Ortaca	Ferit Emrah Besler	0850 885 02 82
Sinyal Ev Aletleri	Hacı İlyas Mah. Sodra Sk. No:4/B Milas	Erol nel	0252 512 53 79
Orhan Ev Aletleri	Sleyman Demirel Bulvarı Pazar Yeri Mah. No:134/C Fethiye	Ramazan Sandıklı	0252 611 09 66
Muř			
Hařimođulları Ekici Elektronik	Mevlana Mah. Muř Cad. Kale Toki Dkknları No: 8/B1 Merkez	Abdullah Ekici	0436 212 38 80 0436 212 74 42
zm Teknik	Kltr Mah. Cumhuriyet Cad. Selimiye Cami Altı Merkez	Hakan Ko	0436 212 66 99
mer Elektrik Ev Aletleri	Eski Hal Civarı 167. Sk. Merkez	mer Atalay	0436 212 50 62
Yeřilkaya Elektronik	Yeni Mah. 502 Sk. No: 19 Bulanık	Yılmaz Yeřilkaya	0532 650 21 81

Çağdaş Ev Aletleri	Yukarı Çarşı Hükümet Cad. No:5 Varto	Çağdaş Karakaya	0543 412 74 28
Koşuncu Ev Aletleri	Zafer Mah. Gazi Çıkmazı Cad. No:25 Bulanık	Selahattin Koşuncu	0536 438 04 00
Berat Elektronik Ev Aletleri	Saltuk Gazi Mah. Postahane Cad. No:13 Malazgirt	İbrahim Demir	0436 511 30 29
Niğde			
Ender Elektronik	Şahin Ali Mah. Terminal Cad. Yurt Sk. No:12 Merkez	Mehmet Güven	0388 232 43 63
Ordu			
Feza Elektronik	Atatürk Mah. Tepe Yolu Sk. No: 7/A Ünye	Burhan Yıldız	0452 323 33 92
Kumru Ev Aletleri	Samur Mah. Tekkiraz Cad. No:28 Kumru	Tuğrul Kumru	0452 641 3439
Osmaniye			
Kandemir Elektronik	Cumhuriyet Mah. Akyar Cad. Damla Apt. No: 49 Merkez	Mustafa Kandemir	0328 813 76 72
Başaran Klima	Uzun Banı Mah. Şehit Abdulmuttalip Meşe Sk. No: 3 Düziçi	Soner Oflaz	0328 876 63 49
Uzay Çağ Ev Aletleri	Dere Mah. Andırın Cad. Torun Oğlu Apt. Altı No:9/A Kadirli	Âdem Tatlı	0328 717 46 01
Rize			

Sahil Elektronik	Ekrem Orhon Mahallesi Sahil Cami Karşısı	Musa Koruk	0464 214 20 34
Sakarya			
Samsun			
Erbil Soğutma Teknik	Yenimahalle Mah. İsmet İnönü Cad. No: 102/B Atakum	Ertuğrul Erbil	0362 439 28 97
Mata Elektronik	Fenk Mah. Lise Cad. No: 14/B Terme	Mustafa Özçelik	0362 8761717
Dinçer Beyaz Eşya Ev Aletleri	Kızılırmak Mah. Fevzi Çakmak Sk. No:10 Bafra	Aziz Dinçer	0362 544 43 37
Dijital Ev Aletleri	Kirazlık Çay Mah. Değirmenbaşı Cad. No:26 Çarşamba	Ekrem Özkan	0362 833 96 91
Siirt			
Eryılmaz Ev Aletleri	Karakol Mah. Cumhuriyet Cad. No:25 Merkez	Menderes Eryılmaz	0484 224 03 92
İstemihan Elektrik	Karşıyaka Mah. Turgut Özal Blv. No: 102 Baykan	Yusuf İstemihan	0532 200 44 26
Batur Ev Aletleri	Cumhuriyet Cad. Japon Pasajı Üstü No:26 Eruh	Necat Duman	0484 311 30 08
Sinop			

Esse Teknik Soğutma	İnce Dayı Mahallesi İtfaiye Caddesi No: 28 Merkez	Semih Ayran	0553 014 16 34
Güven Ev Aletleri	Gökdere Mah. Yusuf Kemal Bey Cad. No:22 Boyabat	Yusuf Kuluç	0368 315 17 71
Uzman Ev Aletleri	Merkez Mah. Fatih Cad. No:4/A Durağan	Mahmut Gülsun	0546 661 71 71
Es Teknik	Çarşı Mah. General Osman Pamukoğlu Cad. No: 7/C Gerze	Dursun Aktaş	0368 718 21 25

Sivas

Can Elektronik	Yiğitler Mah. Kazancılar Cad. Akbulut Apt. No:6 Merkez	Bilal Tanrıverdi	0346 223 00 15
Teknodünya Elektronik	Pulur Mah. Ahi Emir Cad. Kongre Ap. No: 4 Merkez	Kerem Okyay	0346 225 17 39
Mert Teknik Ev Aletleri	Cami Kebir Mah. Uluçarşı Sk. No:3/D Merkez	Ferhat Mert	0346 221 51 66
Özpolat Elektrik Ev Aletleri	Yeni Çarşı Konak Pasajı No:22 Merkez	Vahdet Polat	0545 609 27 89
Polat Soğutma Ev Aletleri	Kızılırmak Mah. Hal Üzeri No:8 Zara	Mustafa Polat	0346 816 16 34
Mega Teknik Ev Aletleri	Yeşil Çarşı İstanbul Sk. Doğan Apt. Altı No:38/C Suşehri	Servet Gülmüş	0346 3116166

Şanlıurfa

Karadağ Teknik	Süleymaniye Mah. Süleyman Şah Cad. No: 60/A Eyyübiye	Mehmet Salih Karadağ	0542 462 43 63
Koç Teknik Ev Aletleri	Meydan Mah.10 Tem Cad. Fatih Sk. No:6/C Birecik	Ali İlbars	0414 652 92 82
Gerilim Isıtma ve Soğutma	Yenişehir Mah. Bediüzzaman Saidi Nursi Blv. No: 204/A Siverek	Gafur Kaya	0414 552 13 63
Yiğitbaşı Teknik	Meydan Mah. PTT Cad. No: 6/A Birecik	Abdulkadir Yiğitbaşı	0538 846 98 00
Zal Soğutma	Yusuf Paşa Mah. Sarayönü Cad. 921 Sk. No: 310 Eyyübiye	Mehmet Serdar Özçeker	0414 215 52 44
Hacıoğlu Ev Aletleri	Gölbaşı Mah. Sanayi Cad. No: 2 Bozova	Fehmi Yağ	0414 711 57 96
Merkez Soğutma	Gölbaşı Mah. 239 Sk. No: 54 Viranşehir	Mesut Yılmazoğlu	0541 241 29 12
Işık Soğutma	Dikili Mahallesi Ziyaret Yolu No:10/C Suruç	Ömer Işık	0414 612 17 25
Turgut Teknik Beyaz Eşya	Yenişehir Mah. Cezaevi Cad. 1632 Sk. No. 8 Viranşehir	Mehmet Fatih Turgut	0544 307 08 64
Arslan Teknik Ev Aletleri	Karaotlak Mah. İnönü Cad. Halfeti	Ali Arslan	0545 691 55 52
Şırnak			
Erkuş Ev Aletleri	Bahçelievler Mah. Ali Gaffar Okan Cad. No: 30 Merkez	Nihat Erkuş	0486 216 50 02
Silopi Elektronik	Yeşiltepe Mah. 621. Sk. No: 4 Silopi	Kadri Tüzün	0543 763 86 73

Akyüz Teknik	Atakent Mah. Hükümet Cad. No: 4 İdil	Hakan Akyüz	0543 551 25 63
Tekirdağ			
Bsr Elektronik	Cemaliye Mah. Dr. Hakkı Görenli Sk. No: 3/A Çorlu	Erkan Başaran	0282 651 79 99
Kardeşler Ev Aletleri	Gündoğdu Mah. Köse İlyas Cad. No:9 Süleyman Paşa	Mustafa Delen	0282 264 26 25
Hakan Ev Aletleri	Muradiye Mah. 100. Yıl Cad. No:6 Muratlı	Hakan Aslan	0282 361 28 17
Tokat			
Karakaş Ev Aletleri	Semerkant Mah. Süreyya Hoca Cad. No: 43/D Merkez	Bülent Karakaş	0356 214 87 79
Ersin Teknik	Ertuğrul Gazi Mah. Alişan Diktaş Cad. No: 92/B Erbaa	Ersin Altıntaş	0356 715 44 88
Trabzon			
Dostlar Ev Aletleri	Cumhuriyet Mah. Nemlioğlu Cemal Sk. Yoloğlu İş Hanı No:5 Orta Hisar	Özgür Karcı	0462 321 48 37
Güneş Elektronik	Merkez M. Yılmazçebi Cad. No:39/A Trabzon/Araklı	Ali İrfan Genç	0535 605 34 25
Uşak			
Özel Elektronik	Kurtuluş Mah. Duru Sk. No: 5/C Merkez	Abdil Özel	0276 215 52 60
Van			

Nedim Elektronik	Vali Mithat Bey Mahallesi Kışla Yolu Sokak Van City Rezistans No: 4 İpekyolu	Mehmet Nedim Karayel	0432 216 18 04 0432 212 05 98
Çelik Ev Aletleri	Kışla Mah. Kışla Cad. No:702 Erciş	Ferhat Çelik	0432 351 06 81
Aktif Soğutma Ev Aletleri	Yeni Minibüs Durağı Yanı A101 Karşısı Çaldıran	Kamuran Usta	0542 565 12 75
Yalova			
Uzman Ev Aletleri	Cumhuriyet Cad. Yıldız Sk. Ayyıldız Apt. No:37/A Merkez	Engin Çepri	0226 812 84 74
Yozgat			
Ünalanlar Elektronik ve Beyaz Eşya	İbrahim Ağa Mah. Dumlupınar Cad. No: 7/B Akdağmadeni	Mustafa Ünalan	0354 314 10 11
Klas Elektronik	Agâh Efendi Mah. Cumhuriyet Cad. Ziraat Odası Yanı No:122/B Sorgun	Mehmet Kaya	0354 415 98 49
Karataş Elektronik	Kaplıca Mah. Baran Cad. No: 13 Sarıkaya	Mehmet Ali Karadaş	0354 772 48 72
Zonguldak			
Tekno Shop Ev Aletleri	Eski Mah. Dr. Veysel Ata-Soy Cad. No:16 Devrek	Serdar Öztürk	0372 556 31 10

Gündüz Ev Aletleri	Bağlık Mah. Suphi Konak Cad. No:30 Bim Üstü Kat:2 Kdz. Ereğli	Mahmut Gündüz	0372 322 40 67
-----------------------	--	------------------	-------------------

Güncel servis listesine www.skytech.com.tr adresinden ya da 444 23 30 numaralı telefonu arayarak ulaşabilirsiniz.

Merkez Servis:

Başakşehir Mahallesi Hürriyet Bulvarı No: 119

Başakşehir - İstanbul

Tel: 444 23 30

E-Posta: musterihizmetleri@skytech.com.tr

skytech

Akıllı TV

GARANTİ BELGESİ

SKY İNOVASYON VE TEKNOLOJİ A.Ş.

Bu belge, 6502 sayılı Tüketicinin Korunması Hakkında Kanun ve bu Kanun'a dayanılarak yürürlüğe konulan Garanti Belgesi Yönetmeliğine uygun olarak hazırlanmıştır. Ürününüz satış tarihinden itibaren bu belgede belirtilen süre boyunca imalatçı/ithalatçı firma tarafından garanti kapsamına alınmıştır.

İMALATÇI VE İTHALATÇI FİRMANIN

ÜNVANI : SKY İNOVASYON VE TEKNOLOJİ A.Ş.

ADRESİ : BAŞAKŞEHİR MAH. HÜRRİYET BULVARI NO: 119
BAŞAKŞEHİR / İSTANBUL TÜRKİYE

TEL / FAX : 0212 444 23 30 (PBX) : 0212 613 63 13

E-POSTA : info@skytech.com.tr

İMZA ve KAŞESİ :

SKY İNOVASYON VE
TEKNOLOJİ A.Ş.
Başakşehir Plaza, Hürriyet Bulvarı No: 119/2 Başakşehir - İstanbul
Tic. Sic. No: 283444 / Mersis No: 080800123000001
Bilanço Yılı: 2024/01/01
Tic. Sic. No: 283444 / Mersis No: 080800123000001

MALIN

CİNSİ : VANTİLATÖR

MARKASI : SKYTECH

MODELİ : STF-1292 STF-1296 STF-1680 STF-1690
STF-1645 STF-1860 STF-1804 STF-1855
STF-2010 STF-2061 STF-1618 STF-2055
STF-2075 STF-2062 STF-2450 STF-3030
STF-3130

GARANTİ SÜRESİ : 2 Yıl

AZAMI TAMİR SÜRESİ : 20 İş Günü

BANDROL ve SERİ NO :

SATICI FİRMANIN

ÜNVANI :

ADRESİ :

TELEFON VE FAKS :

E-POSTA :

FATURA TARİH VE NOSU :

TESLİM TARİHİ VE YERİ :

YETKİLİNİN İMZASI :

FİRMANIN KAŞESİ :

GARANTİ ŞARTLARI

1. Garanti süresi malın teslim tarihinden başlar ve **2 yıldır**.
2. Malın bütün parçaları dahil olmak üzere tamamı garanti kapsamındadır.
3. Malın ayıplı olduğunun anlaşılması durumunda tüketici, 6502 sayılı Tüketicinin Korunması Hakkında Kanununun 11. Maddesinde yer alan;
 - a) **Sözleşmeden dönme,**
 - b) **Satış bedelinden indirim isteme,**
 - c) **Ücretsiz onarılmasını isteme,**
 - ç) **Satılanın ayıpsız bir misli ile değiştirilmesini isteme,****haklarından birini kullanabilir.**
4. **Tüketici bu haklardan ücretsiz onarım hakkını** seçmesi durumunda satıcı; işçilik masrafı, değiştirilen parça bedeli ya da başka herhangi bir ad altında hiçbir ücret talep etmeksizin malın onarımını yapmak veya yaptırmakla yükümlüdür. Tüketici ücretsiz onarım hakkını üretici veya ithalatçıya karşı da kullanabilir. Satıcı, üretici ve ithalatçı tüketicinin bu hakkını kullanmasından müteselsilen sorumludur.
5. Tüketicinin, **ücretsiz onarım hakkını** kullanması halinde malın;
 - Garanti süresi içinde tekrar arızalanması,
 - Tamiri için gereken azami sürenin aşılması,
 - Tamirinin mümkün olmadığının, yetkili servis istasyonu, satıcı, üretici veya ithalatçı tarafından bir raporla belirlenmesi durumlarında;tüketici malın bedel iadesini, ayıp oranında bedel indirimini veya imkân varsa malın ayıpsız misli ile değiştirilmesini satıcıdan talep edebilir. Satıcı, tüketicinin talebini reddedemez. Bu talebin yerine getirilmemesi durumunda satıcı, üretici ve ithalatçı müteselsilen sorumludur.
6. Malın tamir süresi **20 iş gününü** geçemez. Bu süre, garanti süresi içerisinde mala ilişkin arızanın yetkili servis istasyonuna veya satıcıya bildiri tarihinde, garanti süresi dışında ise malın yetkili servis istasyonuna teslim tarihinden itibaren başlar. Malın arızasının **10 iş günü** içerisinde giderilememesi halinde, üretici veya ithalatçı; malın tamiri tamamlanıncaya kadar, benzer özelliklere sahip başka bir malı tüketicinin kullanımına tahsis etmek zorundadır. Malın garanti süresi içerisinde arızalanması durumunda, tamirde geçen süre garanti süresine eklenir.

Devamı arka sayfadadır.

GARANTİ ŞARTLARI

7. Malın kullanma kılavuzunda yer alan hususlara aykırı kullanılmasından kaynaklanan arızalar garanti kapsamı dışındadır.

8. Tüketici, garantiden doğan haklarının kullanılması ile ilgili olarak çıkabilecek uyuşmazlıklarda yerleşim yerinin bulunduğu veya tüketici işleminin yapıldığı yerdeki **Tüketici Hakem Heyetine veya Tüketici Mahkemesine** başvurabilir.

9. Satıcı tarafından bu **Garanti Belgesinin** verilmemesi durumunda, tüketici **Gümrük ve Ticaret Bakanlığı Tüketicinin Korunması ve Piyasa Gözetimi Genel Müdürlüğüne** başvurabilir.

Sayın Müşterimiz,

Ürünümüzü seçtiğiniz için teşekkür ederiz. Seçmiş olduğunuz ürün firmamız tarafından malzeme, işçilik ve üretim hatalarına karşı 2 yıl garanti kapsamına alınmıştır. İyi günlerde kullanmanız dileğiyle...

GENEL DAĞITIM

SKY İNOVASYON VE TEKNOLOJİ A.Ş.:

Başakşehir Mah. Hürriyet Bulvarı

No: 119 Başakşehir/ İstanbul/ Türkiye

Tel:444 23 30 (pbx)

info@skytech.com.tr / www.skytech.com.tr