

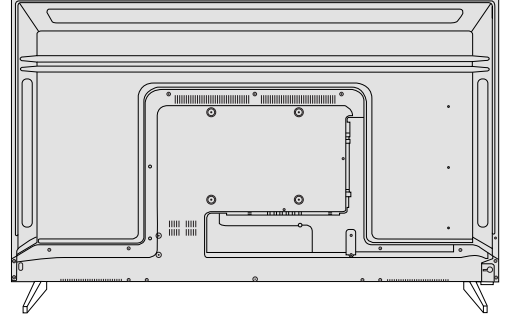
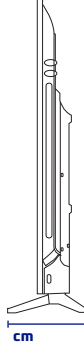
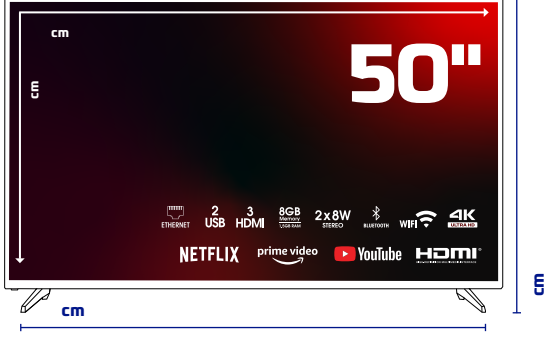


# Skytech

## ÜRÜN TANITIM FORMU

### 50ST3204 4K webOS LED TV

#### ÜRÜN GÖRSELLERİ



#### ÜRÜN TEKNİK ÖZELLİKLERİ

##### Ekran

50" 4K webOS LED TV

3840x2160 Çözünürlük

Çerçevesiz Ekran

A Sınıfı 16:9 DLED Ekran

##### Smart TV ve Sistem Özellikleri

webOS İşletim Sistemi

1,5 GB RAM

8 GB Dahili Hafıza

Çoklu Menü Dili Desteği OSD

##### Ses

2x8W Ses Çıkış Gücü (RMS)

Çoklu Ses Modları (Sinema, Müzik vb.)

##### Bağlantılar

WiFi & LAN Bağlantısı - Bluetooth İşlevi

DVB S/S2/C/T/T2 Yayınlarına Uygun

1xKarasal Anten Girişi - 1xLNB Girişi

3xHDMI - 2xUSB - 1xAV Girişi

1xCI Modül Girişi - 1xRJ45 Ethernet Girişi

1xDijital Ses Çıkışı - 1xKulaklık Çıkışı

##### Güç/ Enerji

G Enerji Sınıfı

<1W Bekleme Modunda Enerji Tük.

81 (kWh/ 1000h) Enerji Tüketimi

83 (kWh/ 1000h) HDR Enerji Tüketimi

##### Video

Görüntü Modları (Canlı, Normal, Spor vb.)

4K

##### Aksesuarlar

Akıllı Kumanda - Hızlı Başlama Kılavuzu

#### ÜRÜN VE AMBALAJ ÖLÇÜ BİLGİLERİ

Ambalaj Boyutu : 1180mm x 125mm x 730mm

Ürün Brüt Ağırlığı : 12.180 kg

Ürün Net Ağırlığı : 10 kg

WESA Uyumluluğu : 200mm x 200mm

EAN Kodu : 8680621510106

Menşei : Türkiye

#### ÜRÜN AMBALAJ ÇALIŞMASI



#### UZAKTAN KUMANDA

